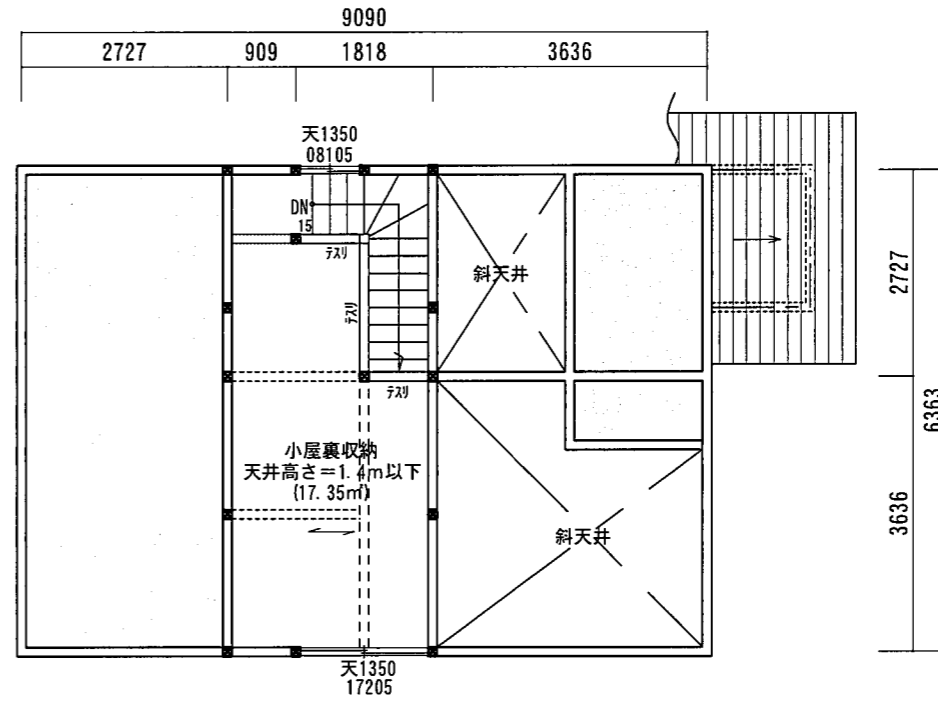
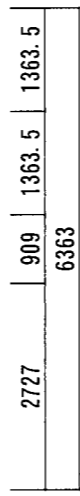


1階平面図

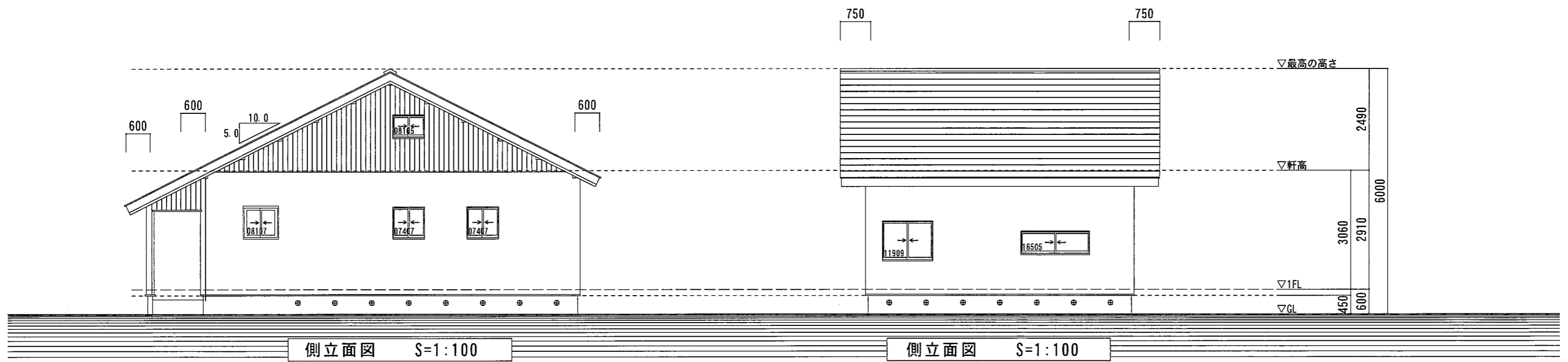
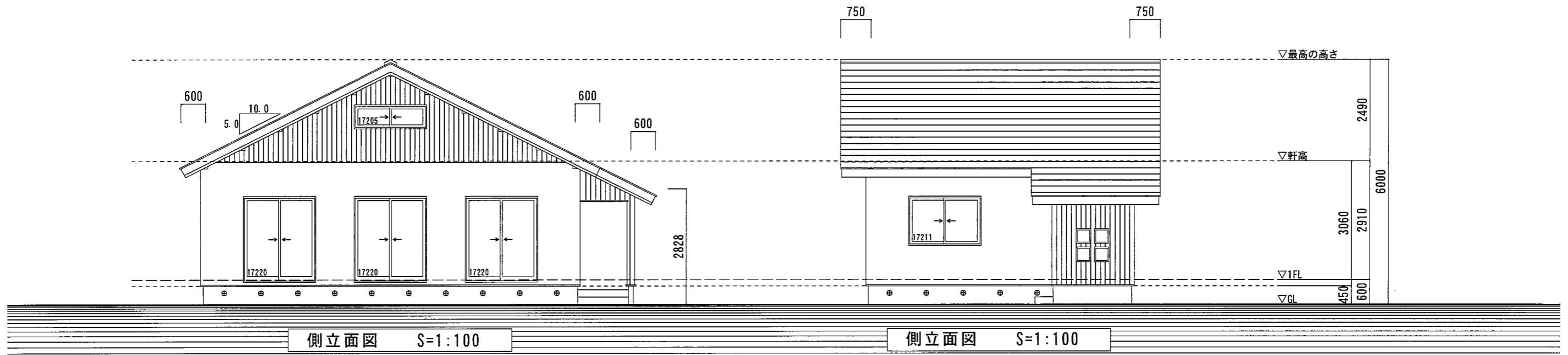


小屋裏平面図

← 床方向
 ≡≡≡ 梁

面積表		
1階床面積	57.83 m ²	17.50 坪
延べ床面積	57.83 m ²	17.50 坪
小屋裏面積	17.35 m ²	5.25 坪
吹抜け面積	m ²	坪
木-子面積	2.47 m ²	0.75 坪
合計面積	19.82 m ²	6.00 坪
施工面積	77.65 m ²	23.50 坪

郷の家 18-201			Day
			18-02-01
Check	Direct	Drew	Scale
			1/100
平面図			



郷の家 18-201				Day
				18-02-01
Check	Direct	Drew	立面図	Scale
				1/100