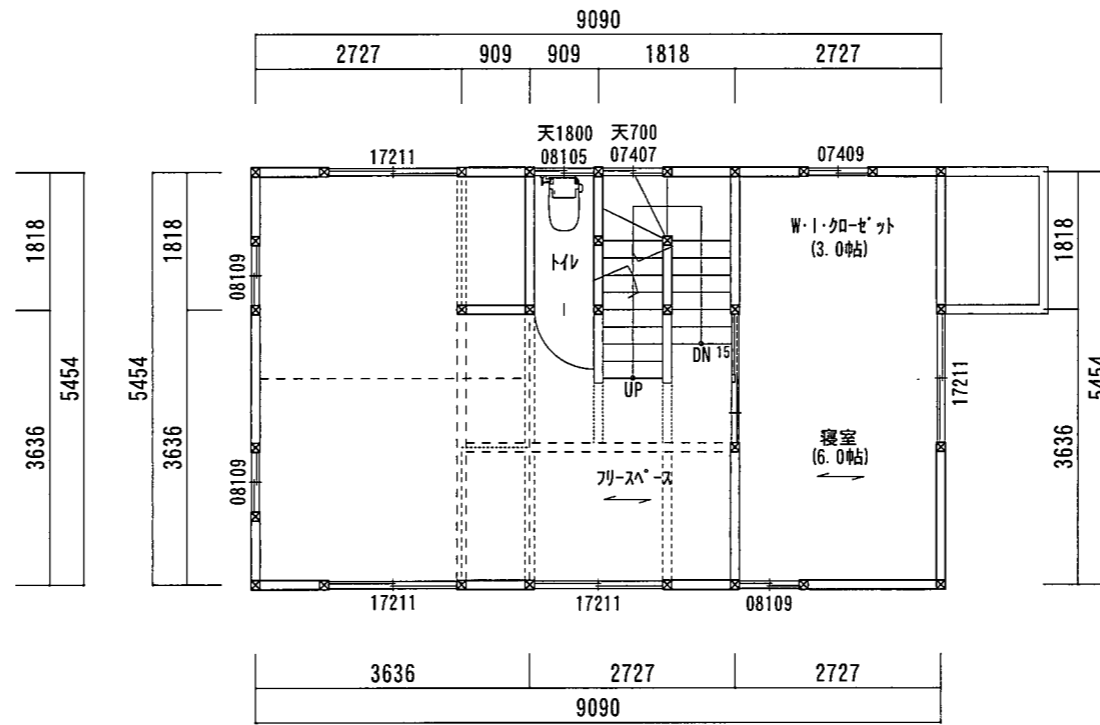
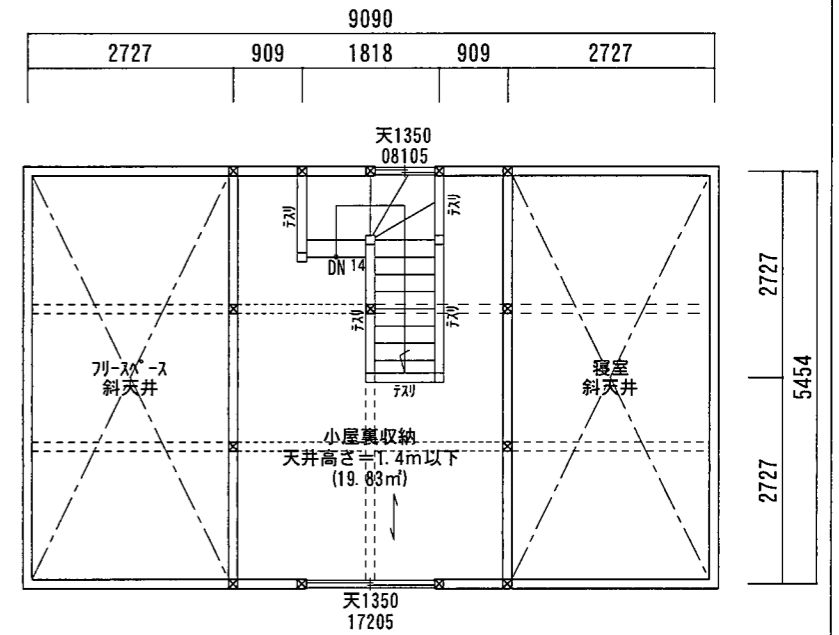


1階平面図



2階平面図

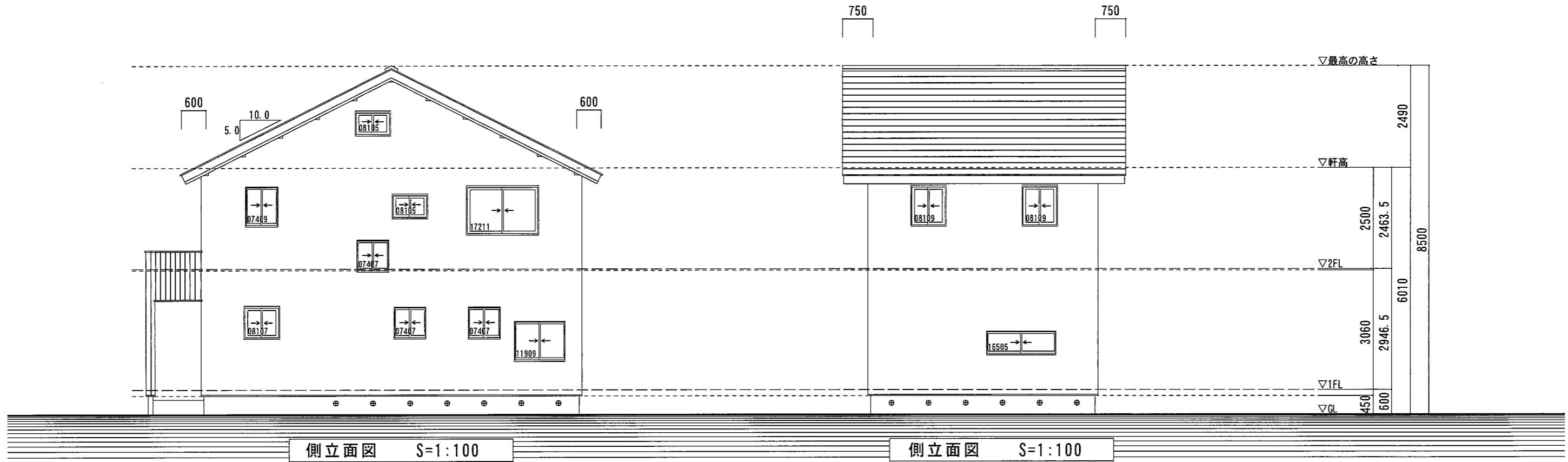
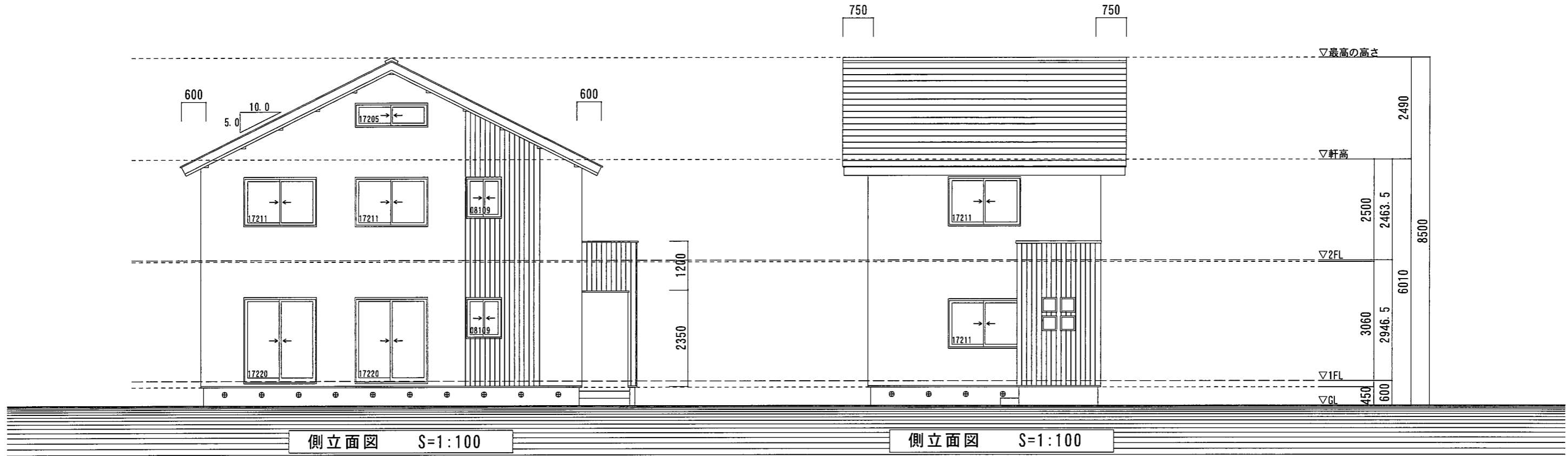


小屋裏平面図

面積表		
1階床面積	49.57 m <sup>2</sup>	15.00 坪
2階床面積	49.57 m <sup>2</sup>	15.00 坪
延べ床面積	99.14 m <sup>2</sup>	30.00 坪
小屋裏面積	19.83 m <sup>2</sup>	6.00 坪
ホーチ面積	2.47 m <sup>2</sup>	0.75 坪
合計面積	22.30 m <sup>2</sup>	6.75 坪
施工面積	121.44 m <sup>2</sup>	36.75 坪

→ 床方向  
 ..... 梁

郷の家 18-301			Day
			18-02-01
Check	Direct	Drew	Scele
平面図			1/100



			郷の家 18-301	Day
				18-02-01
Check	Direct	Drew	立面図	Scale
				1/100