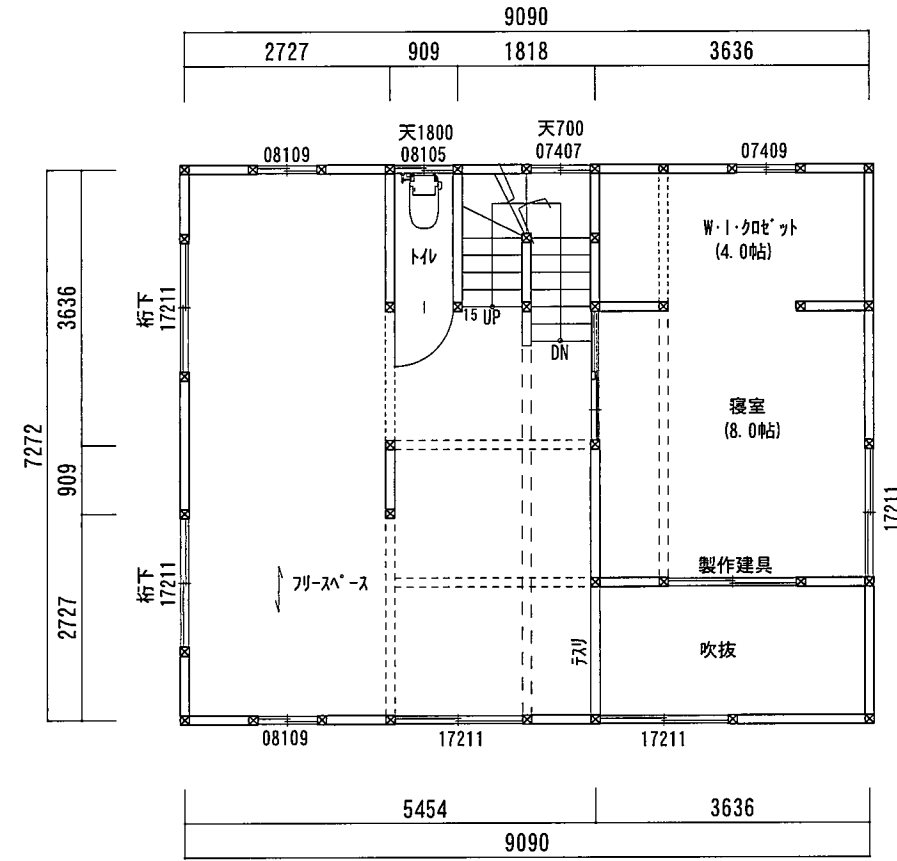
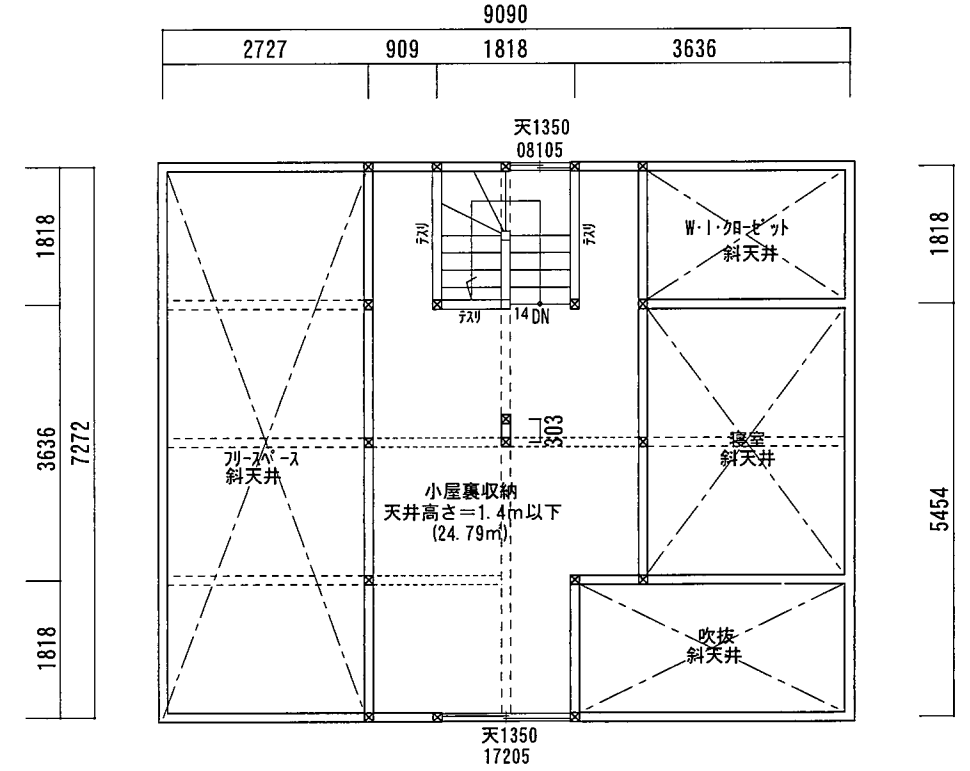


1階平面図



2階平面図

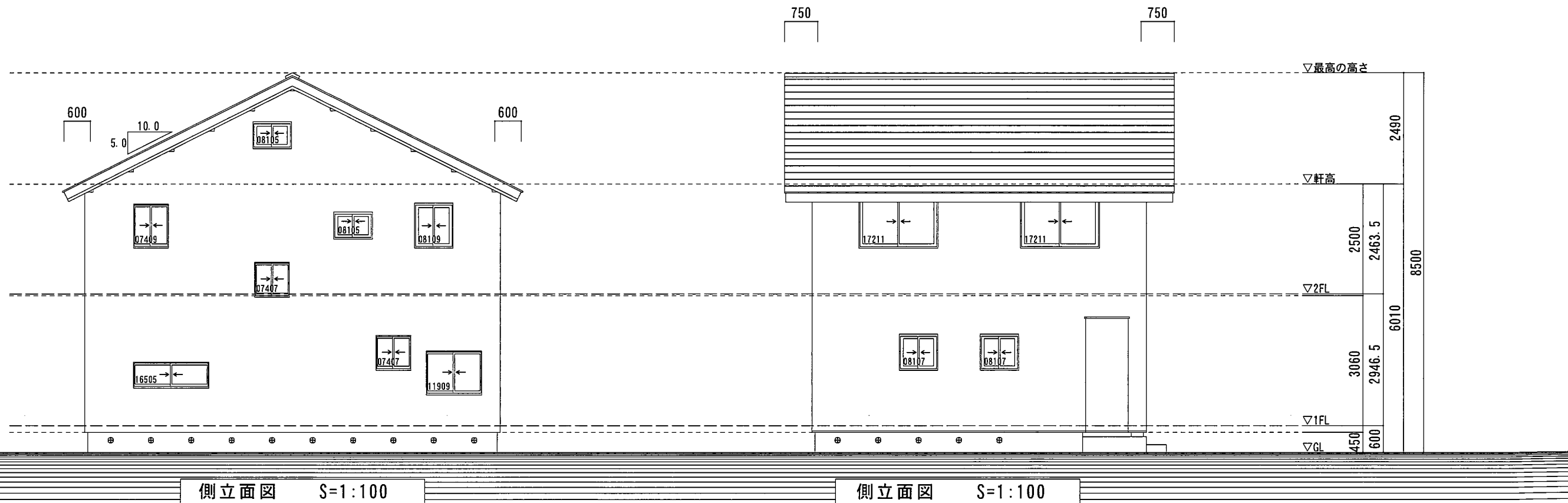
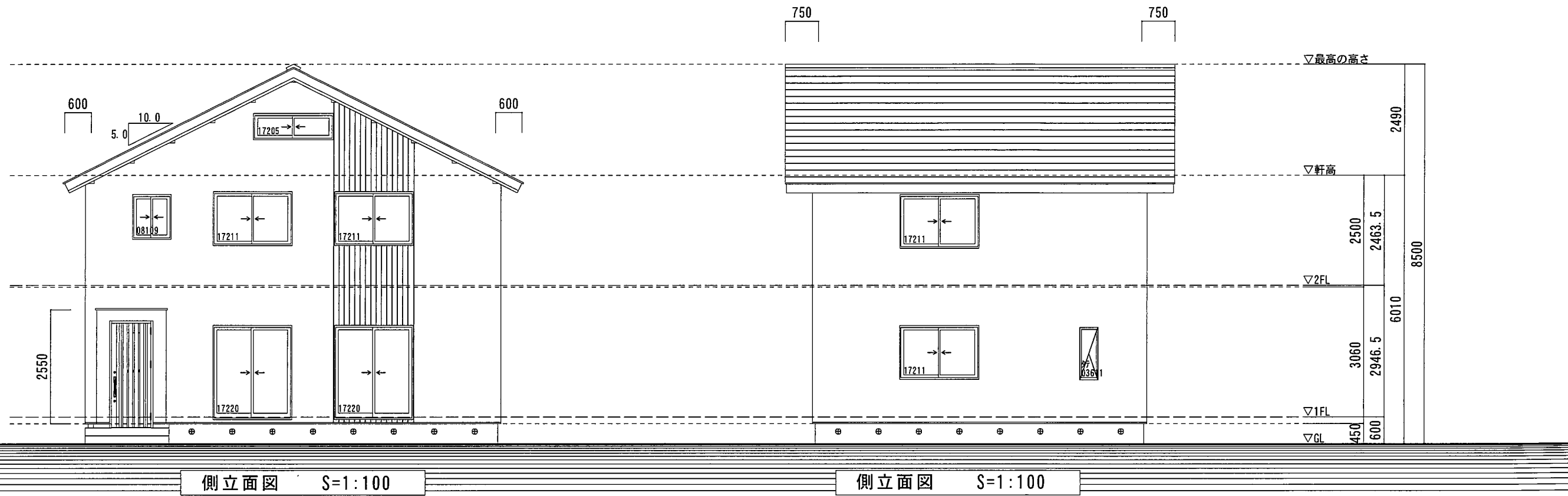


小屋裏平面図

面積表		
1階床面積	63.62 m ²	19.25 坪
2階床面積	59.49 m ²	18.00 坪
延べ床面積	123.11 m ²	37.25 坪
小屋裏面積	24.78 m ²	7.50 坪
吹抜け面積	6.61 m ²	2.00 坪
木子面積	2.47 m ²	0.75 坪
合計面積	33.86 m ²	10.25 坪
施工面積	156.97 m ²	47.50 坪

← 床方向
----- 梁

郷の家 18-401			Day
			18-02-01
Check	Direct	Drew	Scale
平面図			1/100



郷の家 18-401			Day
			18-02-01
Check	Direct	Drew	Scale
			立面図
			1/100