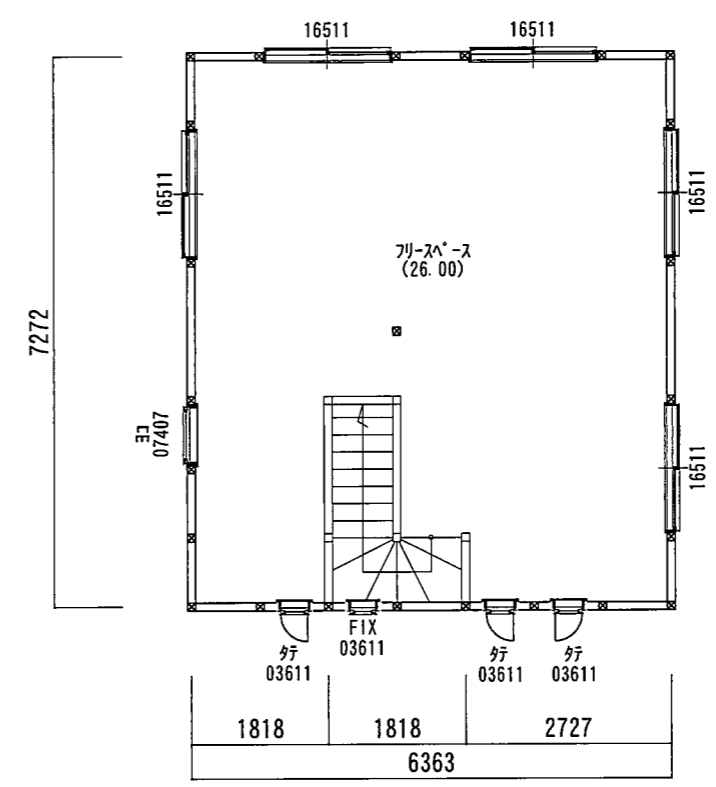


1階平面図

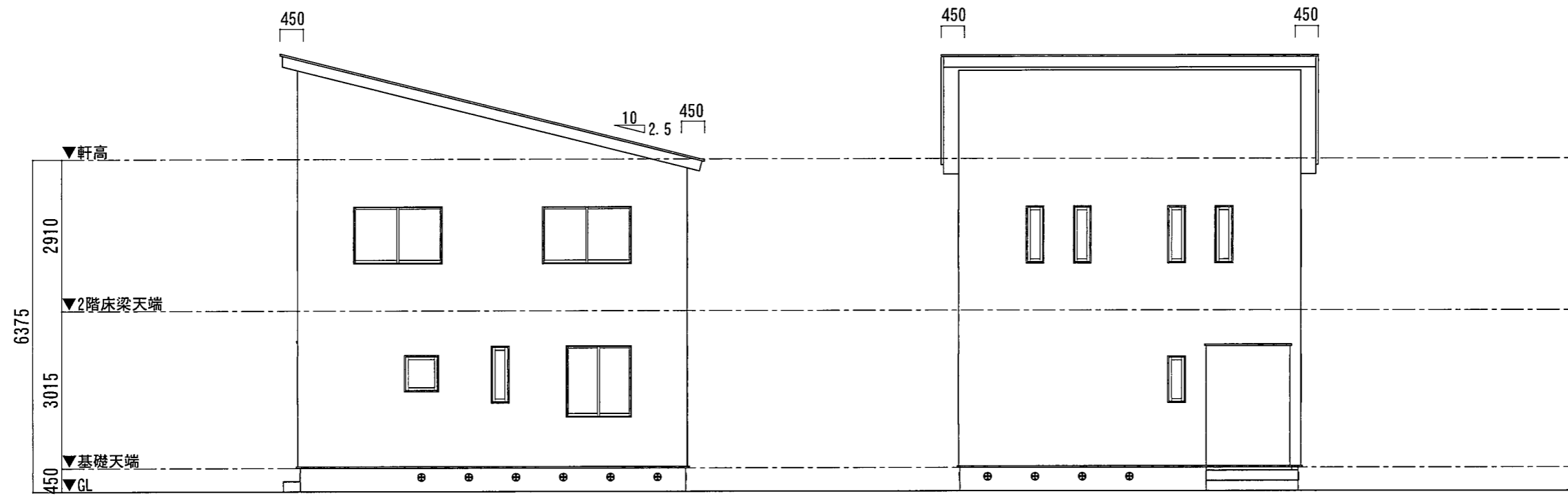


2階平面図

本体工事	1階床面積	42.96㎡	27.00坪
	2階床面積	46.27㎡	
	延べ床面積	89.23㎡	
付帯工事	吹抜面積		1.00坪
	木子面積	3.30㎡	
	合計面積	3.30㎡	
	施工面積	92.53㎡	28.00坪

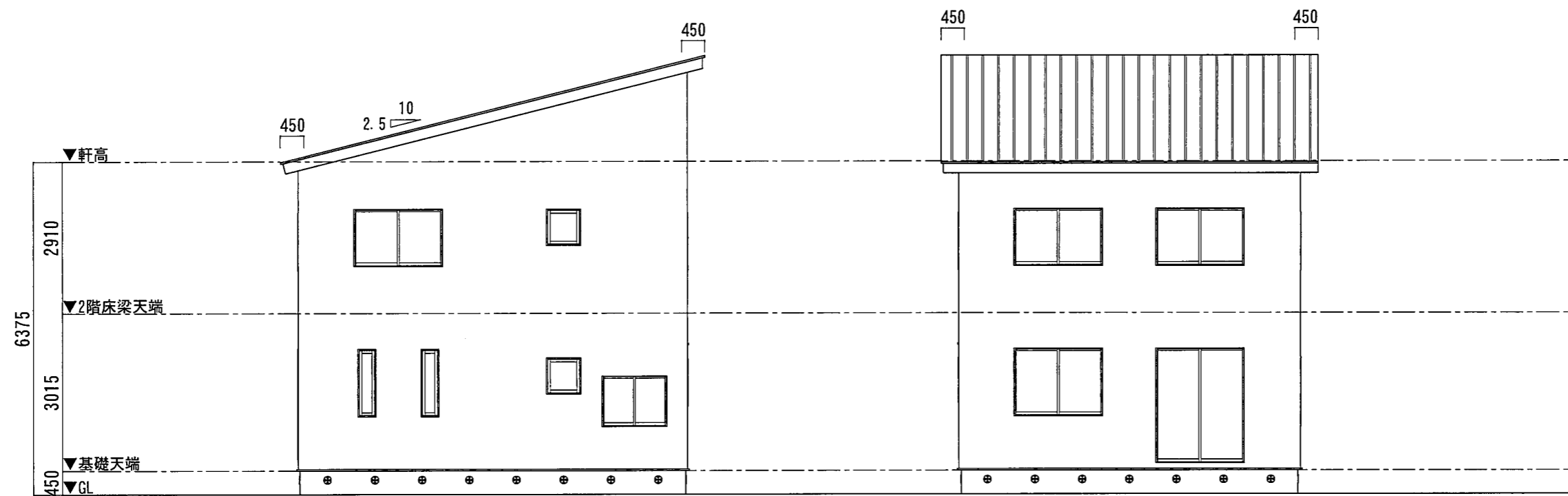
tsumiki18 3.5×4-C			Date
			18-03-29
Check	Direct	Drew	Scale
			1/100

平面図



側立面図

側立面図



側立面図

側立面図

tsumiki18 3.5×4-C			Date
			18-03-29
Check	Direct	Drew	Scale
			1/100

立面図