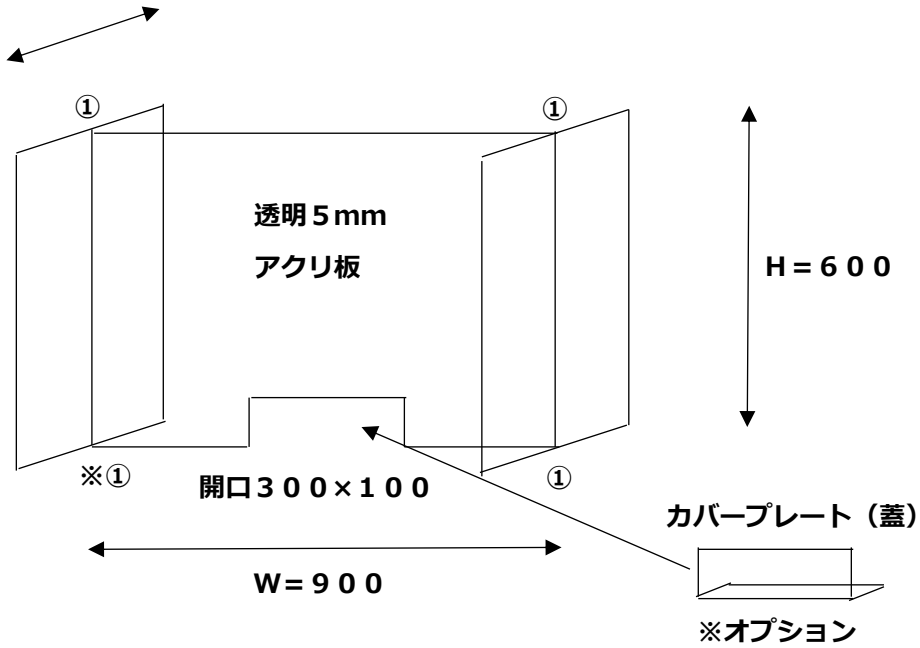


飛沫感染防止スタンド アクリル製（軽量タイプ）

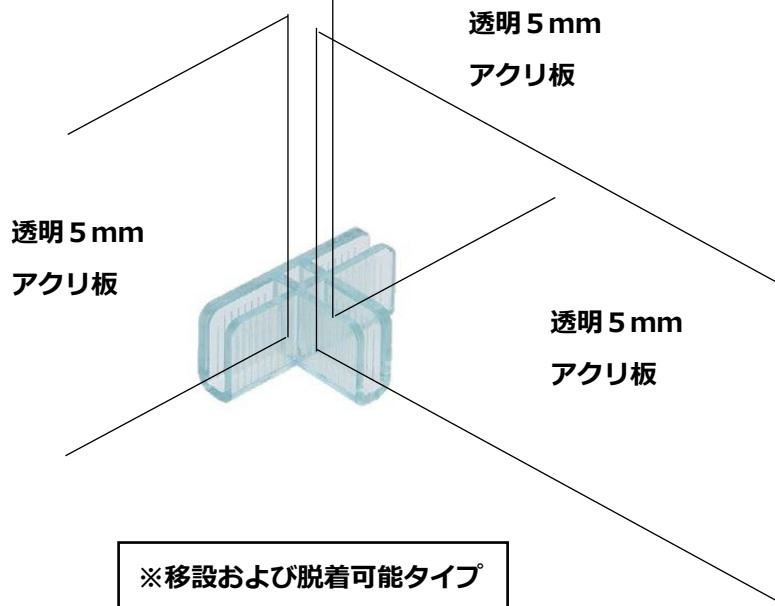
D = 300

製作販売：（株）竹原屋本店



- ※W = 1200
- ※W = 600
- ※オーダー製作可能

※①ジョイント部品 納まり詳細



※移設および脱着可能タイプ

飛沫感染防止スタンド アクリル製5mm (軽量タイプ)

