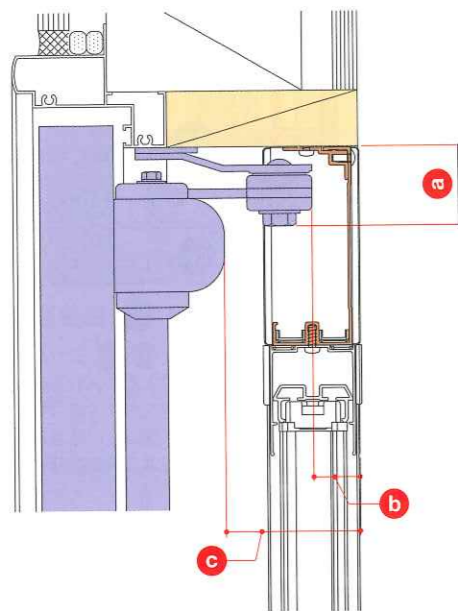


オプション 経験と実績豊富な網戸のセイキだから用意できたアクセサリ品

■ ドアクローザーカバーF3型(製品を額縁内に納める場合)



額縁幅が不足している場合にご使用ください。

ドアがランマ無しの場合で、木額縁からドアクローザーまでの寸法が下記の場合に限り取付可能です。採寸は左図の寸法を測ってください。

a	78mm以下
b	5mm以上
c	44mm以上

● ドアクローザーカバー F3型 規格表

W	900mm	1300mm	1800mm
	DC3F09	DC3F13	DC3F18

特注製造限度寸法: 300 ≤ W ≤ 2700

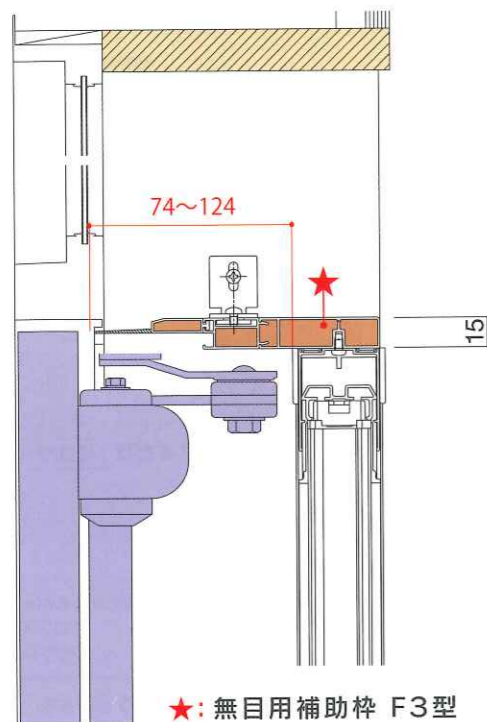
● オプション説明

ドアクローザーカバーF3型

オプションのドアクローザーカバーを使用すれば、邪魔なドアクローザーのアームをよけて網戸を取付けることができます。



■ 無目用補助枠 F3型(ランマ付きドアの場合)



ドアクローザーなどの障害物が無目より室内側に74~124mmまで対応可能です。

● 無目用補助枠 F3型 規格表

W	900mm	1300mm	1800mm
	MHAF09	MHAF13	MHAF18

特注製造限度寸法: 300 ≤ W ≤ 2700

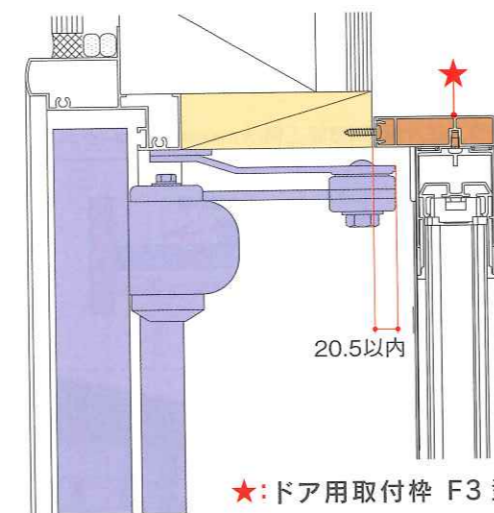
● オプション説明

無目用補助枠 F3型

ランマ付きドアに取付の際に無目下までで網戸を納めるオプション部材です。納まりに合わせ、長さを調整可能です。

★: 無目用補助枠 F3型

■ ドア用取付枠F3型



★: ドア用取付枠 F3型

ドアクローザーなどの障害物が額縁の内側から室内側に20.5mmまで対応可能です。採寸は網戸本体と同様に行ってください。

※下駄箱・収納扉が開かなくなる場合があります。ご注意ください。

● ドア用取付枠 F3型 規格表

取付枠W	900mm	1300mm	1800mm
取付枠H	DTAF0924	DTAF1324	DTAF1824

特注製造限度寸法: 網戸の製作限度寸法に準じます。

● オプション説明

ドア用取付枠 F3型

オプションのドア用取付枠F3型を使用すれば、スペースの狭い額縁にも網戸を取付けることができます。

■ 段差用部材



段差があって取付が面倒だったところも



段差用部材を使うことにより段差を解消



網戸が簡単に取付でき、一体感のあるキレイな納まりを実現できます

● 玄関段差用部材 規格表

規格	H寸法	入数
DNS-24	2400mm	2本

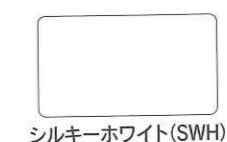
特注製造限度寸法: 2400 ≤ H ≤ 3000

※ 額縁との段差は18mmまで対応できます。

● 部材色相

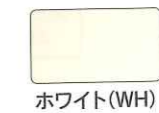
アルミ形材		
シルキーホワイト(SWH)*	シルバー(SN)	ステンカラー(ST)
ブロンズ(BB)	ダークブロンズ(DB)	ブラック(BK)

※段差用部材はアルマーデフリーのホワイト色とは異なります。



シルキーホワイト(SWH)

アルマーデフリー本体色



ホワイト(WH)