

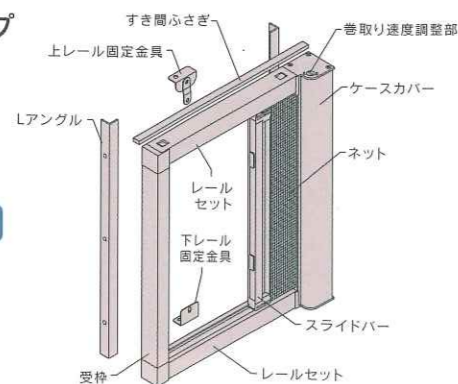


## 施工例

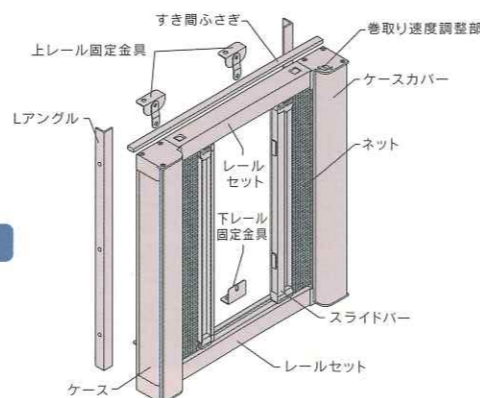
### Mado Roll



#### 商品タイプ



片引き



両引き



## マドロールの特長

# 01

### 操作がやさしいオイルダンパー機構採用

横に引いてマグネットを外すだけで自動で収納。ネットの巻取りスピードは調整ダイヤルで調整できます。また、オイルダンパーを採用、ソフトな巻取りで優しい操作を実現。  
(特許第4073286号)



# 02

### お掃除ラクラク

ケースカバーを開け、ネットの巻取り軸に雑巾をあてれば、外面の拭き取りも可能。オフシーズンはネットを収納できるので、ムダなお掃除の手間も省けます。



# 03

### メンテナンスが簡単

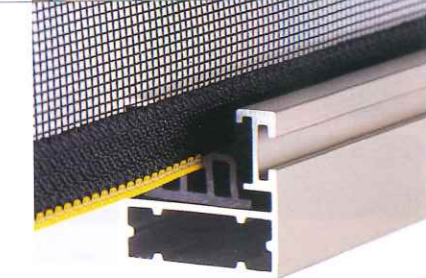
万一、破損した場合でも交換キットを使えば簡単にネット交換ができます。  
(特許第380418号)



# 04

### 防虫性が抜群

ネットの上下には抜け止めのファスナーを使用したガイドレールシステムを採用。小さな虫の侵入も防ぎます。(ファスナーガイドレールシステムはセイキが開発した特許機構です)



#### カラーバリエーション



※印刷物のため、実際の色とは多少異なります。

#### 標準仕様

主材料	
枠部材	アルミニウム押し出し形材 (JIS H4100に規定する A6063S-T5 使用)
防虫網	ポリエステル繊維 18×16 メッシュ グラスファイバー 18×16 メッシュ
部品	樹脂: ポリアセタール、ポリアミド6 他 金具: SUS430

※アルミ形材の表面処理は、酸化被膜9μ以上、塗膜厚7μ以上(ホワイトは15μ以上)