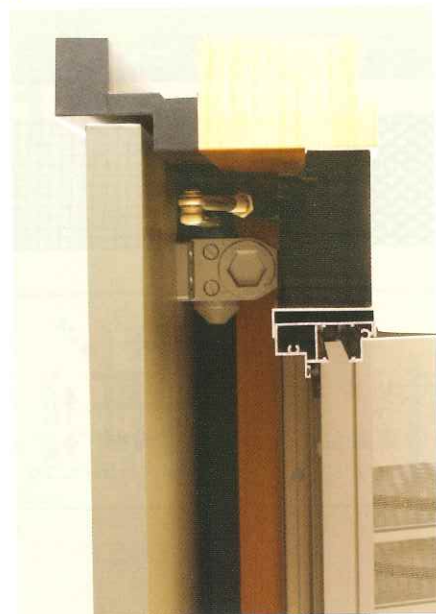


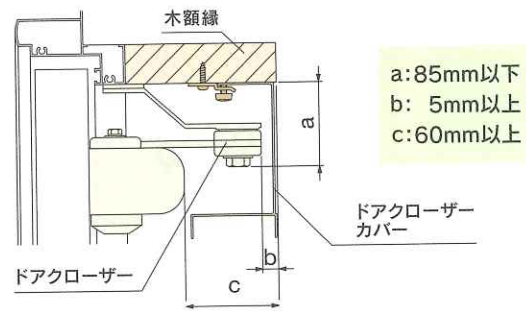
>>> オプション 額縁幅が不足している場合にご使用ください。

■ ドアクローザーカバー

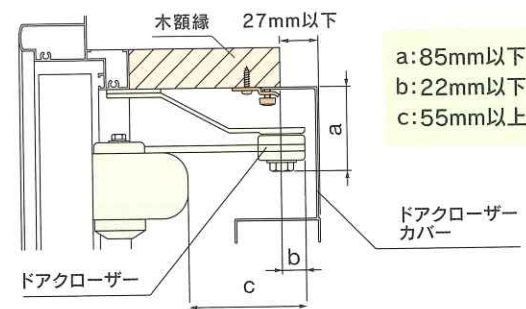


※ドアがランマ無しの場合で、木額縁からドアクローザーまでの寸法が右記の場合に限り取り付け可能です。採寸は前頁のW1を測ってください。
 ※ドアクローザーカバーを使用する場合、製品寸法は、H-90mmとなります。詳細は納まり図をご確認ください。

製品を額縁内に納める場合



製品を額縁から持ち出す場合

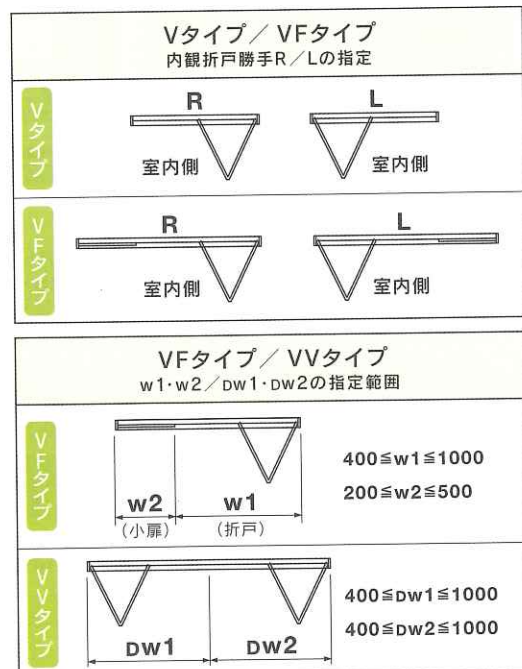


>>> 発注方法 発注は採寸方法に基づき、下記の要領で発注してください。

■ 手順

- | | | |
|----|----------|---|
| 01 | 商品名 | リリーフ |
| 02 | 通風パネルタイプ | アルミバンチングタイプ
スチールメッシュタイプ |
| 03 | 扉タイプ | Vタイプ ※内観R/Lを指定
VFタイプ ※内観R/Lを指定
VVタイプ ※w1(mm)・w2(mm)を指定
※dw1(mm)・dw2(mm)を指定 |
| 04 | 寸法 | W(mm) × H(mm) |
| 05 | アルミ色相 | ホワイト(WH) ステンカラー(ST)
艶消しブロンズ(BB) ブラック(BK)
※スチールメッシュタイプは通風部分はブラックとなります。 |
| 06 | 数量 | |

※その他、窓番号などが必要な場合は発注時に指示してください。



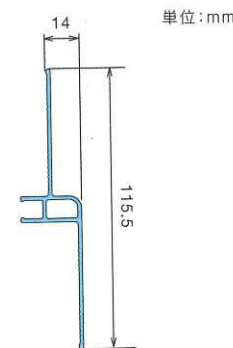
>>> オプション

経験と実績豊富な網戸のセイキだから用意できたアクセサリ一品

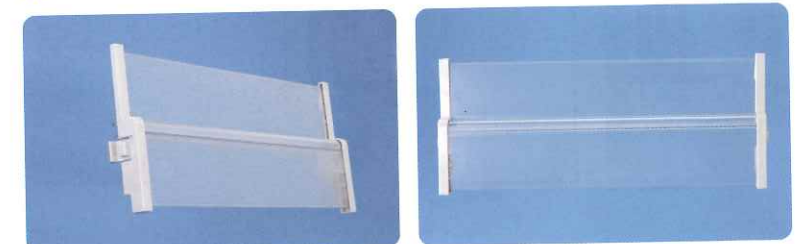
■ リリーフ専用目かくしパネル ※アルミバンチングパネルのみ設置可能です。スチールメッシュタイプは取り付けできません。
 外からの視線が気になる場合に、パネル部分に設置可能な目かくしパネルです。



[パネルサイズ]

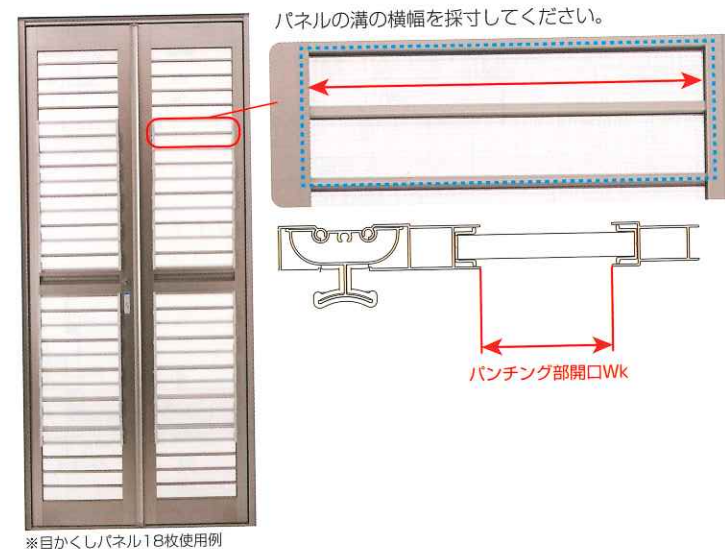


■ 製品仕様



製品名:	素材	色相
リリーフ目かくしパネル	ポリスチレン	クリスタル
パネル部	ナイロン	ライトグレー
端部部品		

■ 採寸方法



※目かくしパネル18枚使用例

◆リリーフ専用目かくしのみご注文する場合。
 バンチング部開口Wkと枚数を指定してご注文ください。
 ※子扉と親扉のバンチング部の開口寸法は異なりますので必ずご確認ください。

◆リリーフと専用目かくしと一緒に注文する場合。
 リリーフの寸法と設置する枚数を指定してください。
 VFタイプおよびVVタイプの場合は、設置する扉の場所と枚数をご指定ください。