

第5 スプリンクラー設備

令第12条及び規則第12条の2から第14条までの規定によるほか、次によること。
(令第12条第2項第3号の2に規定する特定施設水道連結型スプリンクラー設備（以下この第5において「特定施設水道連結型スプリンクラー設備」という。）については、2から5まで及び7から19までの規定を除く。)

1 設置基準

(1) 設置基準

ア 令第12条第1項第1号の規定は、令別表第一の同一細項目ごとに一の防火対象物として適用するものであり、詳細分類ごとに適用するものではないこと。

イ 令第12条第1項第1号ハ括弧書きに規定される「介助がなければ避難できない者として総務省令で定める者を主として入所させるもの」については、区分単位（防火対象物の各部分について、それぞれの運営主体、事業形態及びサービスの提供の実態等から区分できる単位をいう。）ごとに適用し、判定すること。

(2) 設置することを要しない構造

ア 内装制限の範囲

規則第12条の2、第13条、第13条の6及び第14条に規定する内装の制限については第1 消火器具3の規定によること。

イ 規則第12条の2第2項

(ア) 「居室を壁、柱、床及び天井で区画」とは、ふすま、障子、カーテン、パーテーション等により間仕切りされているものについては、含まれないものとする。

(イ) 「屋内及び屋外から容易に開放することができる開口部」とは、屋内から直接地上へ通ずる窓、扉その他の開口部で、屋外からの鍵の使用や自動火災報知設備との連動により解錠するもの等、破壊せずに解錠できるものとする。

(ウ) 「内部から容易に避難することを妨げるものでないもの」とは、掃き出し窓その他の当該居室の入居者の避難（杖、車椅子などの器具を使用する者にあつては、当該器具を使用した避難）が容易である大きさ、構造の開口部とする。

(エ) 「二以上の異なった避難経路」とは、次の2つの避難経路とする。

a 廊下や玄関、勝手口等を経て屋外へ到達することができる経路

b 規則第12条の2第2項第2号ロに規定する開口部を介して部屋へ到達することができる経路

2 加圧送水装置の設置場所 ☆

令第12条第2項第6号に規定される加圧送水装置の設置場所は、第4 屋内消火栓設備3の規定を準用すること。

3 ポンプを用いる加圧送水装置等 ☆

第2章第2節 第5 スプリンクラー設備

規則第14条第1項第11号ハの規定によるほか、第4 屋内消火栓設備4の規定を準用すること。

4 放水圧力が規定圧力を超えないための措置 ☆

規則第14条第1項第11号ニに規定する「スプリンクラーヘッドにおける放水圧力が1MPaを超えないための措置」は、第4 屋内消火栓設備6（（4）を除く。）の規定を準用すること。

5 水源

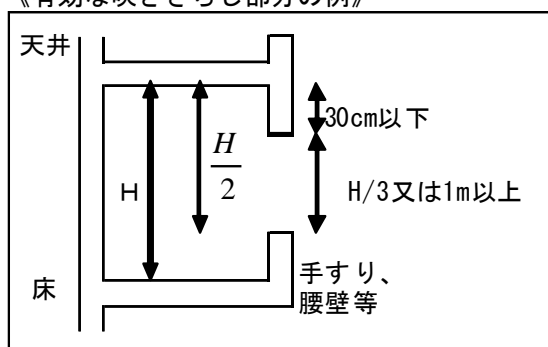
令第12条第2項第4号及び規則第13条の6の規定によるほか、第4 屋内消火栓設備7の規定を準用すること。

6 スプリンクラーヘッドの設置を要しない部分

規則第13条第3項の規定によるほか、次によること。

- (1) 規則第13条第3項第1号に規定する「その他これらに類する場所」には、洗濯場、掃除用具洗い場、汚物処理室等の火災発生の危険性が少ない場所が含まれる。
- (2) 規則第13条第3項第2号に規定する「その他これらに類する室」には、電話交換機室、電子計算機室に付帯するデータ保管室並びに関係資料室、放送室の放水による水損のおそれが大きな室が含まれる。
- (3) 規則第13条第3項第3号に規定する「その他これらに類する室」には、ポンプ室、空調機械室、冷凍機室、ボイラー室（代替消火設備を設置した場合に限る。）等の火災発生の危険性が少ない場所が含まれる。
- (4) 規則第13条第3項第4号に規定する「その他これらに類する電気設備」には、蓄電池、充電装置、配電盤、リアクトル、電圧調整器、開閉器、コンデンサー及び計器用変成器が含まれる。
- (5) 規則第13条第3項第5号に規定する「その他これらに類する部分」には、ダクトスペース、メールシュート、EPS、ダムウェーターの昇降路等の放水による消火効果が期待できない部分が含まれる。
- (6) 規則第13条第3項第6号に規定する「その他外部の気流が流通する場所」とは、開放型の廊下、通路、庇等のうち、直接外気に面するそれぞれの部分から5m未満で、かつ、当該部分（常時開放されている部分に限る。）の断面（以下この第5において「有効な吹きさらし部分」という。）が、次のアからウに該当する部分を有する場所とする。ただし、当該場所に可燃物が置かれる場合は、ヘッドを設置すること。
 - ア 有効な吹きさらし部分は、1m以上の高さ又は床面から天井（天井がない場合は屋根）までの高さ（以下この（6）において「天井高」という。）の3分の1以上であること。
 - イ 有効な吹きさらし部分は、天井高の2分の1以上の位置より上方にあること。
 - ウ 開放型の廊下、通路等の天井面から小梁、たれ壁等の下端までは、30cm以下であること。

《有効な吹きさらし部分の例》



(7) 規則第13条第3項第7号に規定する「その他これらに類する室」には、次のアからカまでに掲げる室等の放水により人命に危険を及ぼすおそれのある室が含まれる。

ア 回復室、洗浄滅菌室、器材室、器材洗浄室、器材準備室、滅菌水製造室、無菌室、洗浄消毒室（蒸気を熱源とするものに限る。）、陣痛室、沐浴室及び汚物室

イ 無響室、心電室、心音室、筋電室、脳波室、基礎代謝室、ガス分析室、肺機能検査室、胃カメラ室、超音波検査室、採液及び採血室、天秤室、細菌検査室及び培養室、血清検査室及び保存室、血液保存に供される室並びに解剖室

ウ 人工血液透析室に付属する診察室、検査室及び準備室

エ 特殊浴室、蘇生室、バイオクリン室（白血病、臓器移植、火傷等治療室）、新生児室、未熟児室、授乳室、調乳室、隔離室及び観察室（未熟児の観察に限る。）

オ 製剤部の無菌室、注射液製造室及び消毒室（蒸気を熱源とするものに限る。）

カ 医療機器を備えた診療室、医療機器を備えた理学療法室及び霊安室

(8) 規則第13条第3項第8号の「レントゲン室等」には、次のア及びイに掲げる室等の放水により人命に危険を及ぼすおそれのある室が含まれる。

ア 放射性同位元素に係る治療室、管理室、準備室、検査室、操作室及び貯蔵室

イ 診断及び検査関係の撮影室、透視室、操作室、暗室、心臓カテーテル室及びX線テレビ室

7 配管等

管、管継手及び弁類（以下この第5において「配管等」という。）は、規則第14条第1項第10号の規定により、第4 屋内消火栓設備 8、(1) 及び (2)、アからク（ア、(ア) a 及び c を除く。）までの規定を準用するほか、次によること。

- (1) 補助高架水槽の容量は、 1 m^3 以上とすること。ただし、当該水槽の水位が低下した場合に管の呼び径で 25 A 以上の配管により、水を自動的に補給するための装置が設けられているときは、当該水槽の容量を 0.5 m^3 以上とすることができる。 ◇
- (2) 補助高架水槽から主管までの配管の呼び径は、 50 A 以上とすること。 ◇
- (3) 補助加圧装置を配管の充水のために使用する場合は、補助高架水槽を設けないこ

第2章第2節 第5 スプリンクラー設備

とができる。この場合においては、前3によるほか、主管に接続する配管の呼び径は、20A以上とすること。◇

- (4) 送水口からスプリンクラー設備の配管に至る配管の口径は、立て管の口径以上とすること。ただし、2個以上の送水口を1本の配管で接続する場合は150A以上とすること。◇
- (5) 配水管又は枝管（直接ヘッドの取り付けられる管）が次表の例により設けられた場合にあつては、規則第12条第1項第6号チに規定する「水力計算により算定された配管の呼び径」とみなすことができる。この場合において、枝管に取り付けられるヘッドの個数は、片側5個以下とすること。

《管の管径とヘッド数》

管径（A）	25	32	40	50	65	80
標準型（側壁型） ヘッド数	2以下	3以下	5以下	10以下	20以下	21以上
小区画ヘッド数	3以下	4以下	8以下	10以下	20以下	21以上

- (6) 配管の摩擦損失計算は、「配管の摩擦損失計算の基準」（平成20年消防庁告示第32号）によるほか、別記1「配管の摩擦損失計算の要領」によること。☆

8 補助散水栓

令第12条第2項第8号及び規則第13条の6第4項の規定によるほか、補助散水栓を設ける場合は、次によること。

- (1) 補助散水栓は、規則第13条第2項又は規則第13条第3項に規定するスプリンクラーヘッドの設置を要しない部分を有効に包含することができ、かつ、有効に消火活動を行える位置に設けること。◇
- (2) 規則第13条の6第4項第6号ロに規定される「有効に放水することができる」とは、当該補助散水栓のホースを展長させたものに放水距離（各設備の仕様によるものとし、概ね10mとする。）を加えた範囲内に当該各規定で定められた放水範囲各部分が包含されることをいう。
- (3) 規則第13条の6第4項第7号に規定する補助散水栓は、認定評価品とすること。◇
- (4) 同一防火対象物には、同一操作性のものを設置すること。◇
- (5) 表示灯は、規則第13条の6第4項第3号ロの規定によるほか、第4 屋内消火栓設備11、(2)、イ及びウの規定を準用すること。

9 制御弁

規則第14条第1項第3号の規定によること。この場合において、同号ロに規定する「みだりに閉止できない措置」とは、制御弁を収納した箱に封印をするか、若しくは制御弁のハンドル部に容易に破壊することができる封板等を設けるか、又は「常時

開」のプレート等を制御弁の見やすいハンドル部に破壊しやすい位置に設ける措置とする。 ◇

10 自動警報装置

規則第14条第1項第4号の規定によるほか、次によること。

- (1) 一の流水検知装置が受け持つ区域は、概ね3,000㎡以下（工場、作業場等で主要な出入口から内部を見通すことができる場合にあつては、12,000㎡以下）とし、2以上の階にわたらないこと。ただし、一の階に設置されているヘッドの個数が10未満で、かつ、自動火災報知設備が有効に設置されている場合は、2以上の階にわたることができる。 ◇

- (2) 音響警報装置は、次によること。

ア サイレン、ベル等によること。この場合においては、他の消防用設備等の音色と同一とならないようにすること。

イ 複数の音響警報装置を同一の場所に設ける場合は、警報を発している区域が判別できる措置をとること。ただし、自動火災報知設備との連動による放送設備から、区域が判別できる放送が発せられる場合は、当該放送設備の音響装置を一とすることができる。 ◇

- (3) 自動警報装置の受信部は、次によること。

ア 守衛室その他常時人がいる場所に設けること。

イ 規則第14条第1項第4号ホに規定する「相互間で同時に通話することができる設備」は、非常電話とすること。

ウ 表示装置は、自動火災報知設備の受信機に、スプリンクラーヘッド又は火災感知用ヘッドが開放した階又は放水区域の表示を移報できる機能を有すること。ただし、総合操作盤が設けられている場合を除く。

11 起動装置 ☆

規則第14条第1項第8号の規定によるほか、次によること。

- (1) 起動用水圧開閉装置の作動と連動して加圧送水装置を起動するものにあつては、当該起動用水圧開閉装置の水圧開閉器の位置における配管内の圧力が、次のいずれかのうち大きい方の圧力の値に低下するまでに起動するよう調整されたものであること。

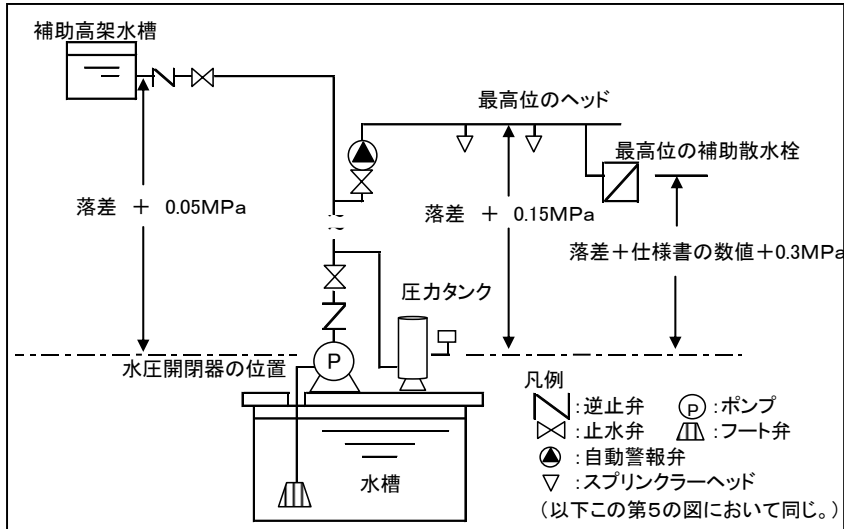
ア 最高位のヘッドの位置から起動用水圧開閉装置の水圧開閉器までの落差による圧力に、0.15MPaを加えた値の圧力

イ 補助高架水槽の位置から起動用水圧開閉装置の水圧開閉器までの落差による圧力に、0.05MPaを加えた値の圧力

ウ 最高位の補助散水栓の位置から起動用水圧開閉装置の水圧開閉器までの落差に、補助散水栓の弁、ホース、ノズル等の摩擦損失としてあらかじめ算定された品質評価機器の仕様書等に明示された数値を加え、さらに0.3MPaを加えた値の

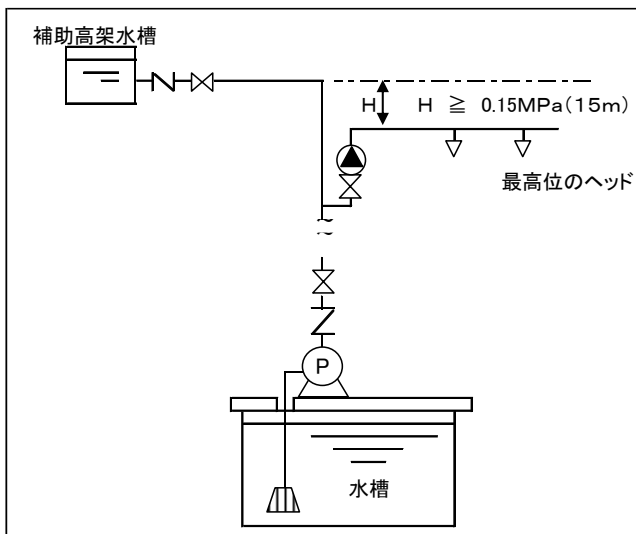
圧力

《起動用水圧開閉装置と連動する場合の圧力値》



- (2) 流水検知装置（自動警報弁に限る。）の作動と連動して加圧送水装置を起動するものにあつては、補助高架水槽から最高位のヘッドの位置までの落差による圧力が 0.15MPa 以上とすること。

《流水検知装置と連動する場合の圧力値》



12 送水口

令第12条第2項第7号及び規則第14条第1項第6号の規定によるほか、次によること。

- (1) 規則第14条第1項第6号へに規定する送水口は、認定評価品とすること。この場合において、結合金具は差込式とすること。◇
- (2) 送水口は、警戒面積が最大となる階の警戒面積 $3,000\text{m}^2$ 以下ごとに1個以上（3個を超えるときは、3個とする。）を設置すること。☆
- (3) 送水口の設置場所は、次によること。

第2章第2節 第5 スプリンクラー設備

- ア 防火対象物の道路側に面する敷地内に設けること。 ◇
 - イ 送水口を2個以上設置する場合は、それぞれの送水口が離れた位置となるよう設置すること。ただし、消防ポンプ自動車容易に接近して送水操作が行えない場合にあっては、この限りでない。 ◇
 - ウ 送水口は、容易に識別できる位置とすること。
 - エ 送水口の付近には、操作又は視認の障害となるものを設けないこと。
- (4) 送水口には、止水弁、逆止弁及び排水弁を、送水口の直近に設けること。ただし、止水弁、逆止弁及び排水弁の位置を送水口に表示した場合は、この限りでない。◇
- (5) 排水弁は、地上から直接操作できる位置で止水弁及び逆止弁の1次側に設けること。
- (6) 送水圧力範囲の表示
- 規則第14条第1項第6号ホに規定する「送水圧力範囲」は、送水口から最遠及び直近のヘッドにおける必要とされる放水圧力又はブースターポンプの一次側圧力を許容押込圧力内にするため、送水口から定格流量で送水したときの配管の摩擦損失計算で求めた値とすること。
- ア 送水圧力の上限は、1.6MPaとすること。1.6MPaを超える場合は、ブースターポンプを設け、送水圧力が1.6MPaを超えないよう措置すること。
 - イ 最高送水圧力は、当該送水口から送水できるいずれの部分においても、ヘッド1個を使用した場合に、その先端において、放水圧力が1.0MPaを超えず、かつ、配管、バルブ類等にかかる圧力が当該配管、バルブ類等の最高使用圧力を超えない送水圧力とすること。

13 非常電源、配線等

令第12条第2項第7号並びに規則第14条第1項第6号の2及び第9号の規定によるほか、第4 屋内消火栓設備9の規定を準用すること。

14 耐震措置

規則第14条第1項第13号の規定による耐震措置は、第4 屋内消火栓設備10の規定を準用すること。

15 標識

第7節 標識によること。

16 補助加圧装置 ◇

補助加圧装置（配管内の水圧を規定圧力に保持するためのポンプをいう。）を用いる場合は、次によること。

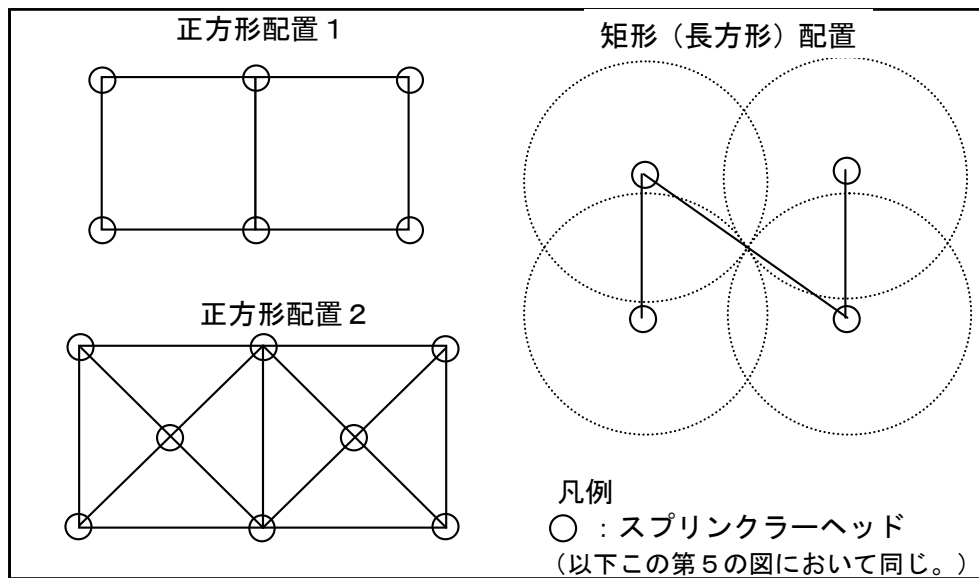
- (1) 補助加圧装置は専用とし、起動、停止が自動的に行われること。
- (2) 補助加圧装置は、加圧送水装置の止水弁の2次側に接続すること。
- (3) 補助加圧装置作動中に、スプリンクラーヘッド等が作動しても起動装置の作動及び放水に支障を及ぼさないこと。

17 閉鎖型スプリンクラーヘッドを用いるスプリンクラー設備

(1) 標準型ヘッド（小区画型ヘッドを除く。）の配置は、次によること。

ア 格子配置（正方形又は矩形（長方形））とすること。この場合におけるヘッドの設置間隔の最大距離は、別記2「スプリンクラーヘッド相互間隔の計算」によること。

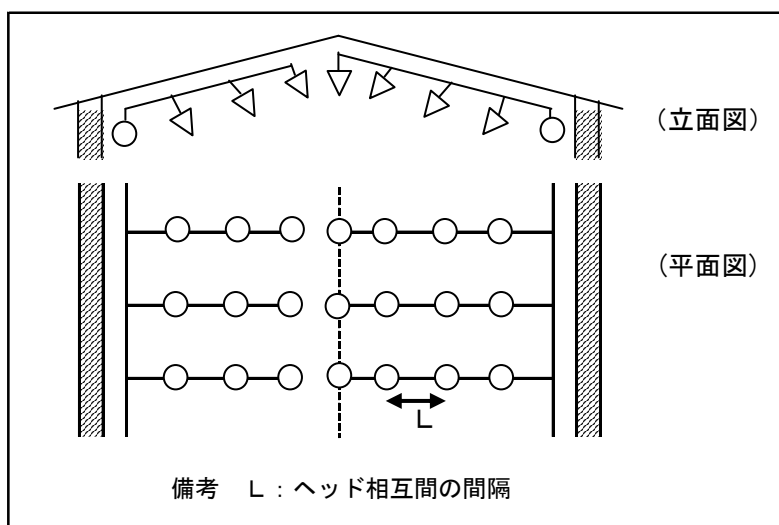
《格子配置の例》



イ 傾斜天井等の配置の間隔は、次の（ア）又は（イ）によること。

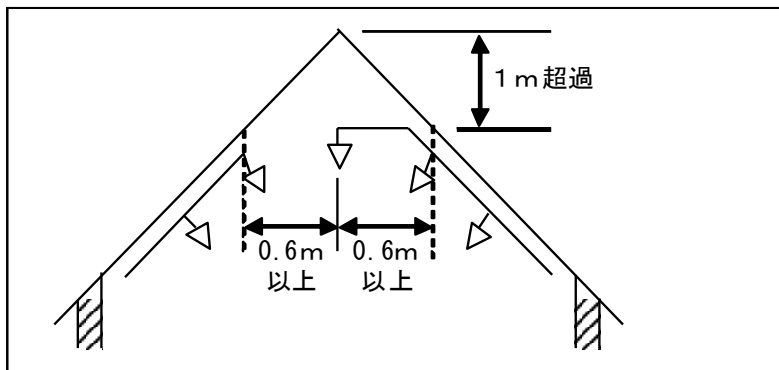
(ア) スプリンクラーヘッドを取り付ける面の傾斜が $3/10$ （17度）を超えるものは、屋根又は天井の頂部より当該頂部に最も近いヘッドに至るまでの間隔を当該傾斜面に平行に配置されたヘッド相互間隔の $1/2$ 以下の値とし、かつ、当該頂部からの垂直距離が1 m以下となるように設けること。ただし、当該頂部にヘッドが設けられているものは、この限りでない。

《頂部にスプリンクラーヘッドが設けられている場合の例》



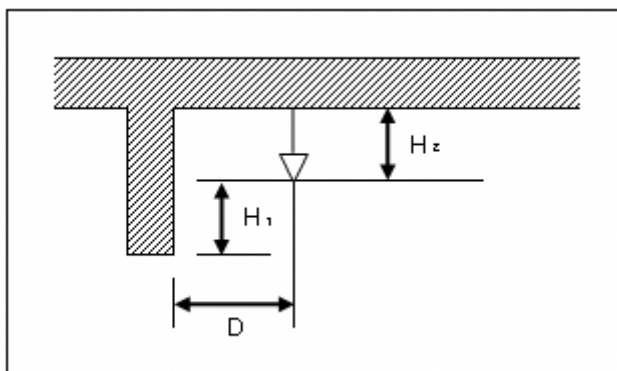
- (イ) スプリンクラーヘッドを取り付ける面の傾斜が1/1（45度）を超えるもので、屋根又は天井の頂部にヘッドを設ける場合は、当該屋根又は天井と当該ヘッドとの水平離隔距離を0.6m以上とすることにより、当該屋根又は天井の頂部からの垂直距離が1mを超えて設けることができる。

《屋根の頂部からの1m超過してヘッドを設ける場合の例》



- ウ はり、たれ壁等がある場合のヘッドの配置は、デフレクター（デフレクターのないものはヘッドの下端。以下この第5において同じ。）から、はり、たれ壁等の先端までの垂直距離 H_1 、ヘッドの取り付け面からデフレクターまでの距離 H_2 及びはり、たれ壁等からヘッドまでの水平距離 D は次表によること。ただし、 H_1 及び D の値については、ヘッドからの散水が妨げられる部分が他のヘッドにより有効に警戒される場合は、この限りでない。

《たれ壁がある場合のヘッド位置の例》



《ヘッドの位置について》

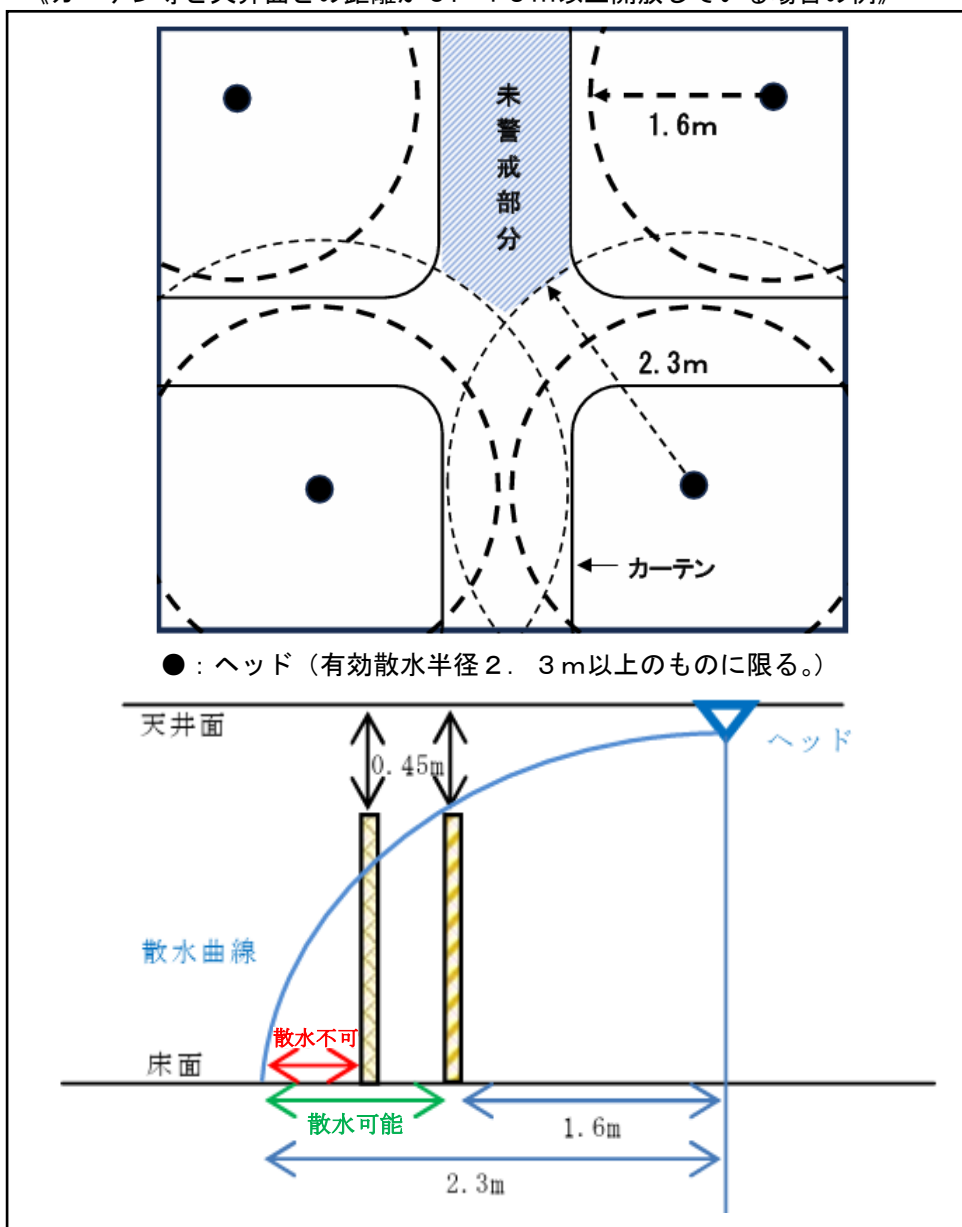
D (m)	H_1 (m)	H_2 (m)
0.75未満	0	0.3以下
0.75以上 1.00未満	0.1未満	
1.00以上 1.50未満	0.15未満	
1.50以上	0.3未満	

エ 間仕切り用のカーテン等が設けられている場合は、間仕切りごとにヘッドを設けること。

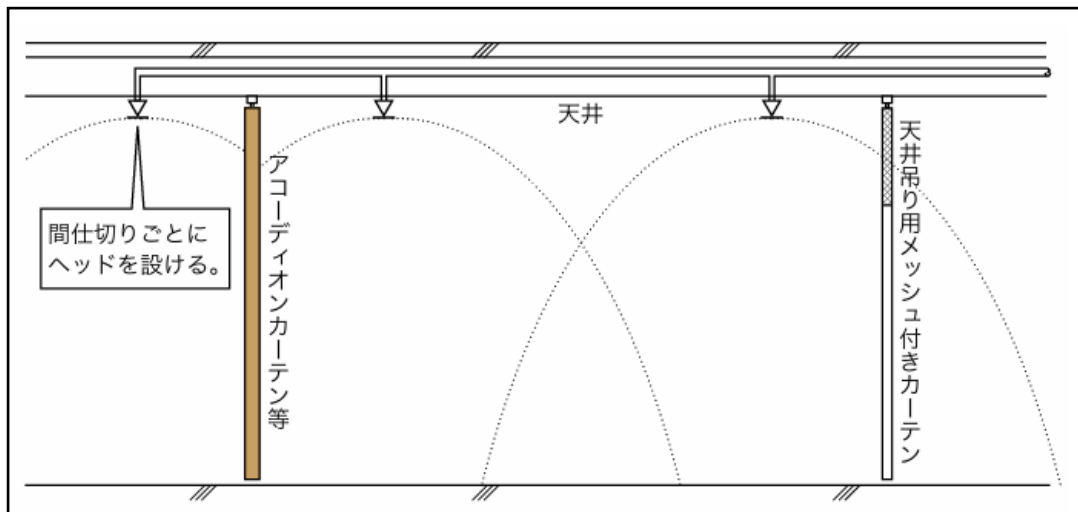
ただし、ヘッドからの水平距離1.6m以内の部分でカーテン等の上部と天井面との距離が0.45m以上開放している場合は、有効散水半径とすることができる。

なお、縦横のピッチが12mm以上、かつ、太さ2mm以下の紐等による網目、開口率が50%以上で偏りが無い網目又は自社検査等で散水障害がないことを確認されている仕様の天井吊り用メッシュ付きカーテン等を使用し、当該カーテン等の取付け状態が著しくヘッドの散水を妨げるものでないと認められる場合には前述の天井面との開放がとれているものとみなして差し支えない。 ☆

《カーテン等と天井面との距離が0.45m以上開放している場合の例》

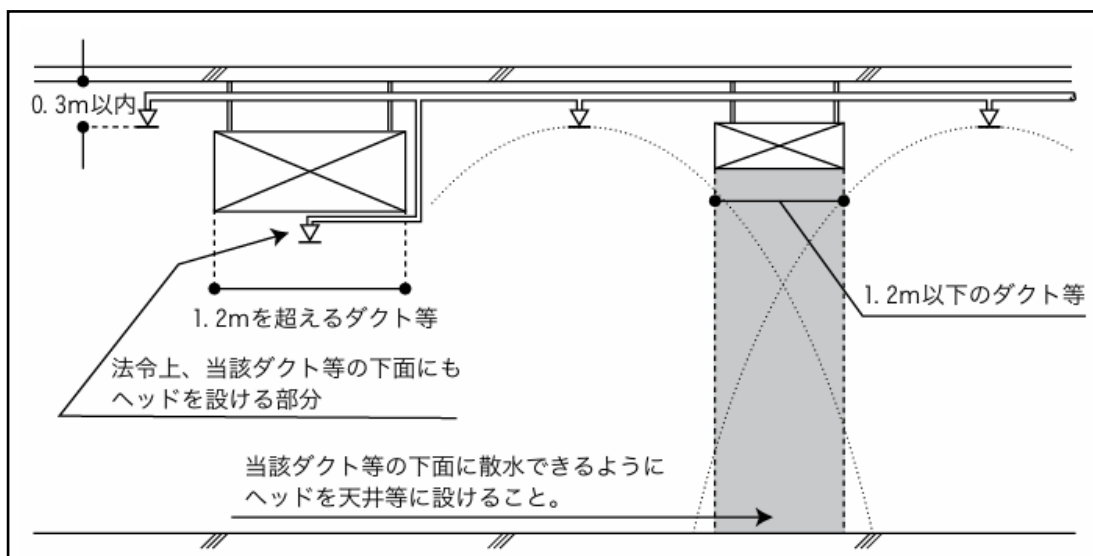


《天井吊り用メッシュ付きカーテンを設置した場合の例》



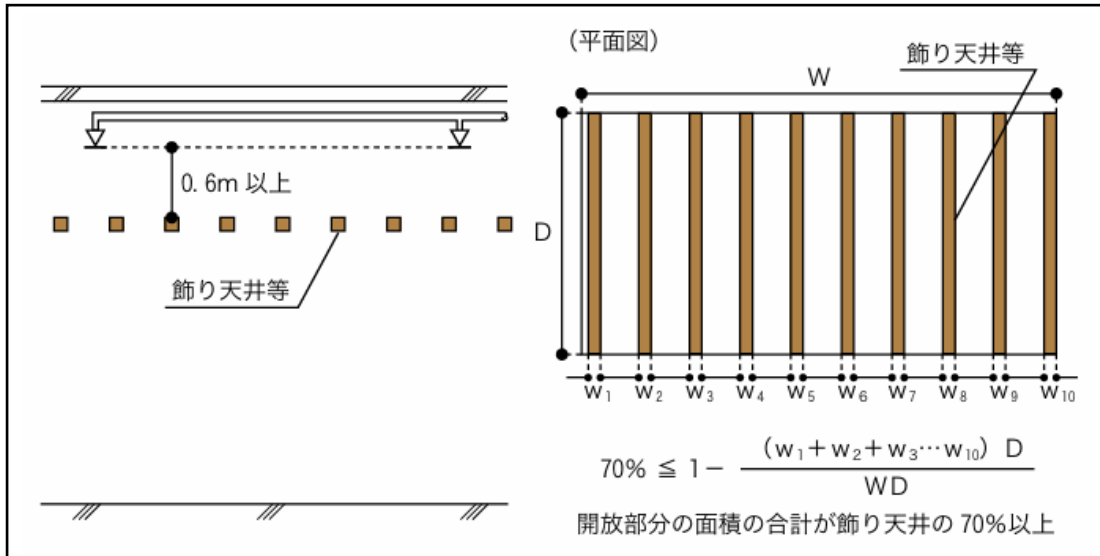
オ 給排気ダクト、棚、ケーブルラック等（以下この（1）において「ダクト等」という。）が設けられている場合には、規則第13条の2第4項の規定によるほか、幅又は奥行きが1.2m以下のダクト等においても、当該ダクト等により感熱及び散水の障害となる場合は、当該ダクト等の下面にヘッドを設けること。

《ダクト等の下面にヘッドを設ける場合の例》



カ ルーバー等（取付けヘッドの作動温度以下で溶融等し、かつ、熱感知の障害とならないものを除く。）の開放型の飾り天井が設けられる場合は、飾り天井の下方にもヘッドを設けること。ただし、格子材等の厚さ、幅及び取り付け状態が著しく散水を妨げるものではなく、開放部分の面積の合計が飾り天井の70%以上であり、かつ、ヘッドのデフレクターから飾り天井の上部までの距離が0.6m以上となる場合は、下方のヘッドを設けないことができる。

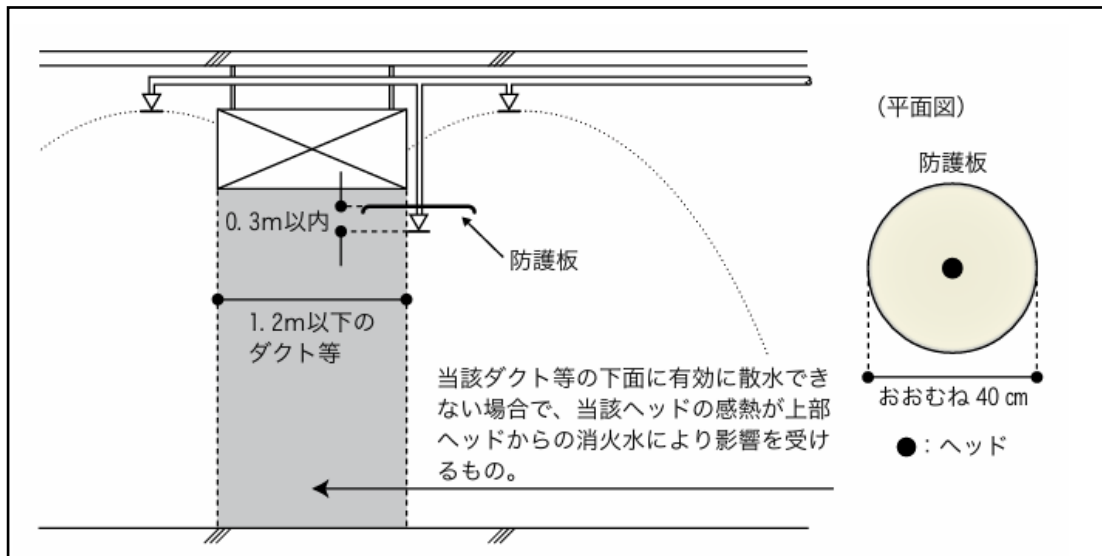
《下方にヘッドを設けないことができる場合の例》



キ ヘッドをダクト等及び開放型の飾り天井の下方に設けることで、当該ヘッドの感熱が上部ヘッドからの散水により影響を受ける場合には、次により当該ヘッドに防護板を設けること。◇

- (ア) 防護板の構造は、金属製のものとし、その大きさは、直径おおむね40cmのものとする。
- (イ) 防護板の下面からデフレクターまでの距離は、0.3m以下とすること。

《防護板を設ける場合の例》

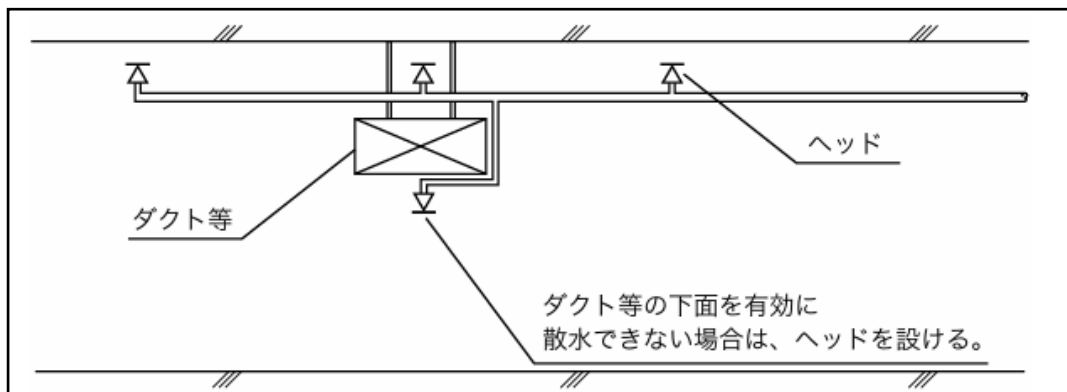


ク 前オ又はカの場合において、ダクト等又は開放型の飾り天井の下方にヘッドを設けるもので、当該ダクト等又は開放型の飾り天井の上方に感熱開放継手（火災の感知と同時に内蔵する弁体を開放し、開放型スプリンクラーヘッドに加圧水を供給する継手をいう。）を当該機器の仕様により設け、さらに、下方に開放型スプ

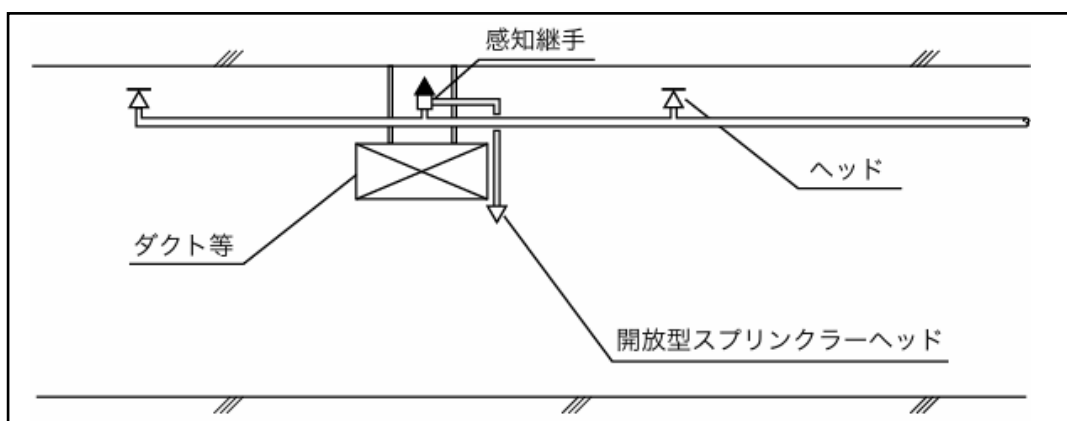
リンクラーヘッドを設けた場合は、令第32条の規定を適用し、上方部分にヘッドを設けることを要しない。

ただし、ダクト等又は開放型の飾り天井の上方に可燃物が存する場合は、この限りでない。

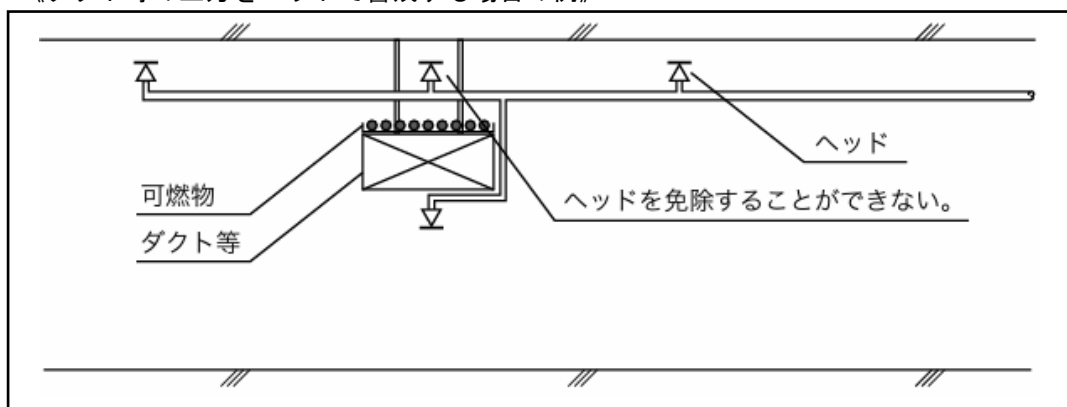
《感熱開放継手を設けない場合の例》



《感熱開放継手を設ける場合の例》



《ダクト等の上方をヘッドで警戒する場合の例》



(2) 小区画型ヘッドを用いるスプリンクラー設備は、次のアからウまでによること。

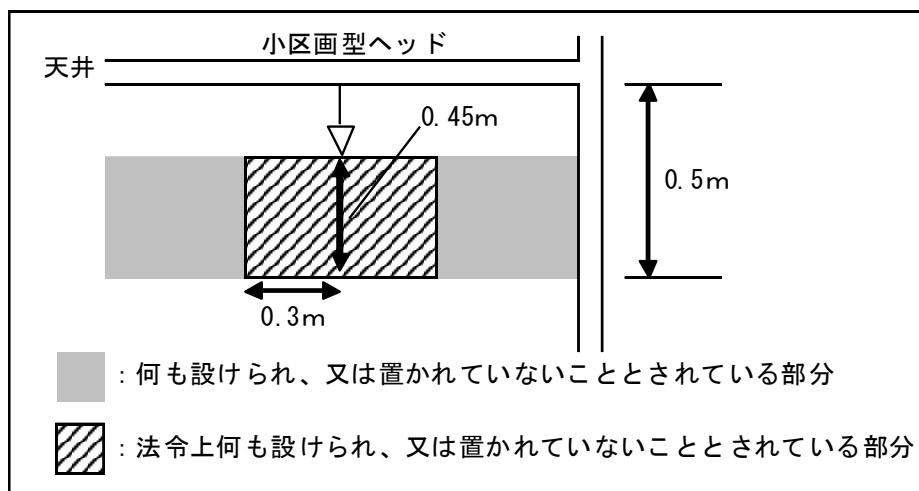
ア 規則第13条の3第2項第1号に規定する「宿泊室等」には、宿泊室、病室、談話室、娯楽室、居間、寝室、教養室、休憩室、面会室、休養室等が含まれる。

イ 小区画型ヘッドを、同一の宿泊室等に2以上設ける場合は、次の(ア)及び(イ)によること。

(ア) ヘッド相互の設置間隔が、3 m以下とならないように設置すること。

(イ) 規則第13条の2第4項第1号ホの規定によるほか、小区画型ヘッドのデフレクターから下方0.45 m以内で、かつ、水平方向の壁面までの間には、何も設けられ又は置かれていないこと。この場合において、当該部分は天井面から0.5 m以内の範囲となること。

《小区画型ヘッド周辺の管理について》



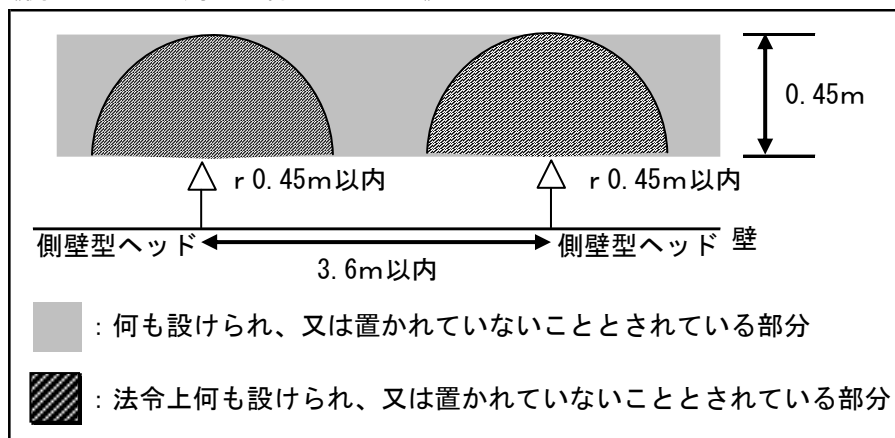
ウ 流水検知装置は、規則第14条第1項第4号の2の規定により流水検知装置の1次側及び2次側とも湿式とすること。また、予作動式とする場合も同様とすること。

(3) 側壁型ヘッドを用いるスプリンクラー設備は、次のア及びイによること。

ア 規則第13条の3第3項第1号に規定する「廊下、通路その他これらに類する部分」には、廊下、通路、フロント、ロビー等が含まれる。

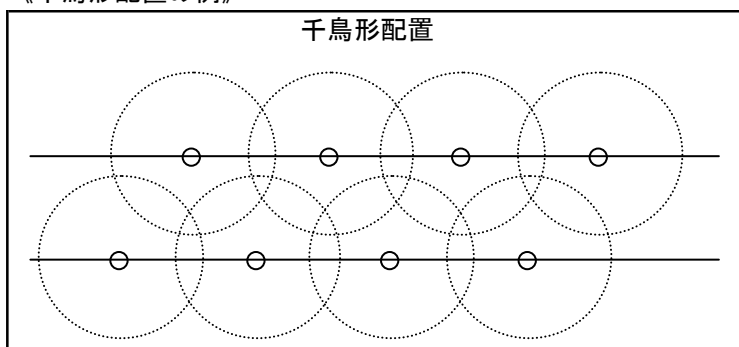
イ 規則第13条の3第3項第6号の規定によるほか、側壁型ヘッドのデフレクターから下方0.45 m以内で、かつ、デフレクターからヘッドが設けられている壁面の前方0.45 m以内には、何も設けられ又は置かれていないこと。

《側壁型ヘッド周辺の管理について》



- (4) ラック式倉庫に設けるスプリンクラーヘッドは、次によること。
- ア 令第12条第1項第5号に規定するラック式倉庫（以下この第5において「ラック式倉庫」という。）の延べ面積の算定は、次によること。
- (ア) ラック式倉庫の延べ面積は、原則としてラック式倉庫以外の倉庫も含め各階の床面積の合計により算定するほか、第1節第4 階及び床面積の取扱い2、(2)、イの規定によることができる。
- (イ) ラック式倉庫のうち、パレットラック、収納物を保管等するレーン、コンベア等（以下この第5において「ラック等」という。）を設けた部分（ラック等間の搬送通路の部分を含む。以下この第5において同じ。）とその他の部分が準耐火構造の床又は壁で区画されており、当該区画の開口部には防火設備である防火戸（随時開くことができる自動閉鎖装置付きのもの又は火災の発生と連動して自動的に閉鎖するものに限る。）が設けられているもの又はラック等を設けた部分の周囲に幅5mの空地が保有されているものにあつては、次により算定するものとする。
- a ラック等を設けた部分の面積（ラック等を設けた部分の水平投影面積により算定する。以下この第5において同じ。）により算定すること。
- b 当該算定方法により令第12条第1項第5号に掲げる規模に達するラック式倉庫にあつては、ラック等を設けた部分のみに対してスプリンクラー設備を設置することができる。この場合において、令第12条第4項の規定の適用については、当該倉庫の構造によること。
- イ ラック式倉庫の天井（天井のない場合にあつては、屋根の下面。以下この第5において同じ。）の高度は、当該天井の平均の高度（軒の高度と当該天井の最も高い部分の高度の平均）により算定すること。
- ウ 棚又はこれに類するものを設けた部分に設置するヘッドの配置は、平面的及び立体的に千鳥形配置とすること。

《千鳥形配置の例》



- エ 収納物等により、散水障害となる部分は、当該部分の下面にもスプリンクラーヘッドを設けること。
- オ 可燃性の物品を収納する場合には、デフレクターから下方0.9m以内には、何も設けられ、又は置かれていないこと。
- カ 規則第13条の5第5項第3号に規定する「他のスプリンクラーヘッドから散水された水がかかるのを防止するための措置」（以下この第5において「被水防止措置」という。）については、次によること。
- (ア) 水平遮へい板は、その直下に設けられるスプリンクラーヘッドに係る被水防止措置にも該当するものとする。
 - (イ) ラック等の部分に設けるスプリンクラーヘッドのうち水平遮へい板直下の段以外の段に設けられるものにあつては、その上部に被水を防止するための板等を設けること。
 - (ウ) 被水防止措置として設ける防護板は、前（1）、カ、（ア）及び（イ）により設けること。ただし、スプリンクラーヘッドを天井、小屋裏等に設ける場合は、防護板を設けないことができる。
- キ 消火配管の設置、ラック等の免震化、ラダー、電気計装設備、ケーブル設備の設置等により水平遮へい板を設けることが技術的に困難となることにより生ずる、背面スペース、連間スペース等の部分のすき間については、規則第13条の5第5項第4号の規定に適合するものとする。
- (5) 種別の異なるヘッドを用いるスプリンクラー設備を設置する場合は、次のアからエまでによること。
- ア 同一階の配管系に放水量の異なるスプリンクラーヘッド又は補助散水栓が設けられる場合の流水検知装置の検知流量定数は、次表によること。

《同一配管系の組み合わせによる検知流量定数》

同一配管系の組み合わせ	検知流水定数の区分		
	50	60	50・60併用
標準型ヘッド（小区画型ヘッドを除く。）及び補助散水栓		○	○
側壁型ヘッド及び補助散水栓		○	○
標準型ヘッド（小区画型ヘッドを除く。） 及び小区画型ヘッド	○		○
標準型ヘッド及び小区画型ヘッド	○		○
小区画型ヘッド及び補助散水栓	○		○

イ 水源水量、ポンプの吐出量は、その値が最大となる種別のスプリンクラーヘッドに係る規定により算出すること。

ウ 種別の異なるスプリンクラーヘッド（放水量又は感度の種別等）は、同一階の同一区画には設けないものとする。ただし、感度の種別と放水量が同じスプリンクラーヘッドは、この限りでない。この場合において、同一階の同一区画とは、防火区画されている部分、たれ壁で区切られた部分等であって、当該部分における火災発生時において当該部分に設置されているスプリンクラーヘッドが同時に作動すると想定される部分をいう。

エ 同一階の配管系に放水量の異なるスプリンクラーヘッド又は補助散水栓が設けられる場合の当該配管の末端に設ける末端試験弁は、当該流水検知装置の検知流量定数に相当する放水性能を有するオリフィス等の試験用放水口とすること。

(6) 末端試験弁

規則第14条第1項第5号の2の規定によるほか、次によること。

ア 末端試験弁は、容易に点検できる場所に設けること。

イ 排水に専用の配管を用いる場合は、末端試験弁の配管の口径以上の管径のものとする。

(7) その他

スプリンクラー設備の設置について、「流水検知装置の技術上の規格を定める省令」（昭和58年自治省令第2号）第12条の規定に基づき、基準の特例を受けた予作動式流水検知装置のうち、流水検知装置の弁体の二次側を大気圧より低い（以下「負圧」という。）状態で火災を監視し、火災時には、自動火災報知設備の感知器又はスプリンクラー設備専用の感知器の信号により、流水検知装置の弁体が開放され、二次側に加圧水等が流入する構造のものを用いる場合、次の事項に適合することを確認すること。

ア 負圧の状態で使用できる配管継手、閉鎖型スプリンクラーヘッドを使用すること。

イ 流水検知装置の弁体の開放に係る要件等、型式承認時に認められた範囲内において使用すること。

ウ 閉鎖型スプリンクラーヘッドが破損する等の原因で、流水検知装置の二次側配管内の圧力に異常が発生した場合に音響等で異常を知らせる措置を講ずること。

18 開放型スプリンクラーヘッドを用いるスプリンクラー設備

(1) 開放型スプリンクラーヘッドの配置

規則第13条の2第4項第2号の規定によるほか、次によること。

ア 舞台部のすのこの開口部分の面積が、すのこの総面積の70%以上あるものは、当該すのこの上方天井又は小屋裏の室内に面する部分に、ヘッドを設けることにより、当該すのこの下面の部分に設けるヘッドを省略することができる。◇

イ 配置形によるヘッド相互間隔は、別記2「スプリンクラーヘッド相互間隔の計算」によること。

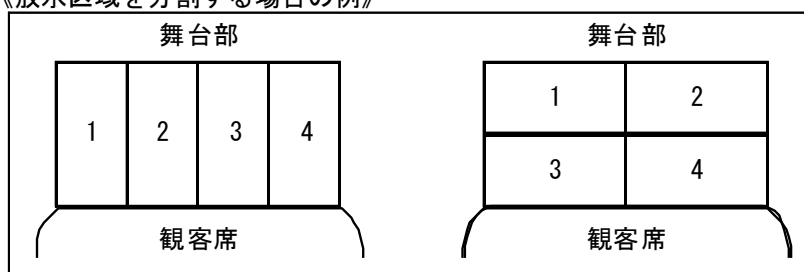
(2) 放水区域

規則第14条第1項第2号の規定によるほか、次によること。

ア 2以上の放水区域を設ける場合の一の放水区域の面積は、100㎡以上とすること。◇

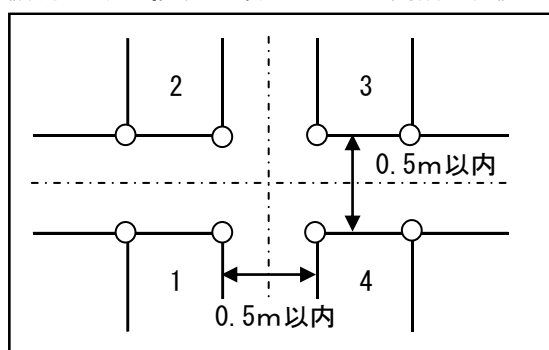
イ 放水区域を分割する場合、観客席等に沿って均等に分割するか又は分割した放水区域が縦横均等になるよう分割すること。ただし、ポンプの吐出量が5,000リットル/min以上となる場合は5分割以上とすることができる。

《放水区域を分割する場合の例》



ウ 各放水区域が相互に重なるよう放水区域の境界に面するヘッドの間隔は0.5m以内とすること。

《放水区域が接する部分のヘッド間隔の例》



(3) 一斉開放弁又は手動式開放弁

規則第14条第1項第1号の規定によるほか、次によること。

- ア 一斉開放弁の起動操作部又は手動式開放弁は、一の放水区域につき、異なる場所に2以上設けること。ただし、防護床面積が300㎡未満で、かつ、延焼危険が少ないと認められる場所は、一の放水区域につき1とすることができる。◇
- イ 手動式開放弁は、30秒以内に全開することができるものであること。
- ウ 一斉開放弁及び手動式開放弁に、その直近の見やすい箇所にスプリンクラー設備の一斉開放弁又は手動式開放弁である旨を表示した標識を設けること。

19 放水型ヘッド等を用いるスプリンクラー設備

規則第13条の4第2項に規定する放水型ヘッド等（以下この第5において「放水型ヘッド等」という。）を用いるスプリンクラー設備は、同項の規定によるほか、次によること。

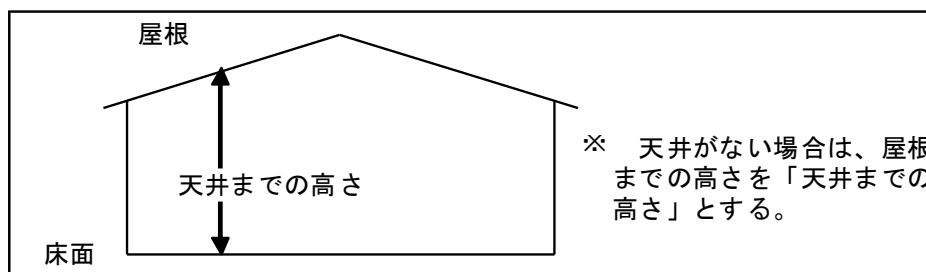
(1) 高天井の部分の取扱い

令第12条第2項第2号ロに規定する放水型ヘッド等を設けることとされている部分（以下この第5において「高天井の部分」という。）は、次のア及びイによること。

ア 床面から天井までの高さは、次によること。

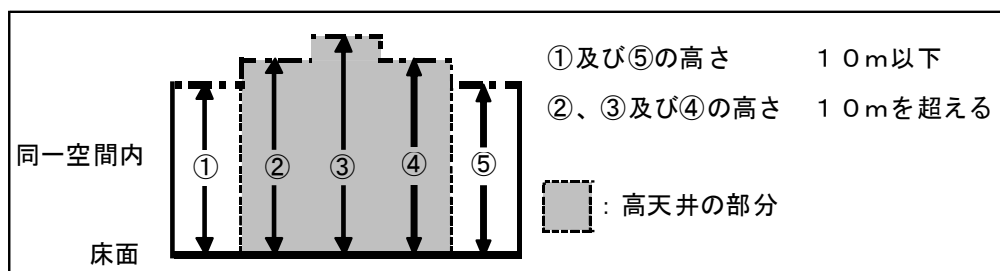
(ア) 天井のない場合は、床面から屋根の下面までの高さとする。

《天井がない場合の例》



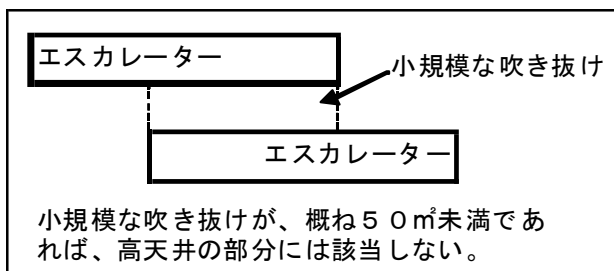
(イ) 防火対象物の部分が高天井の部分に該当するか否かは、当該防火対象物の同一の空間としてとらえることのできる部分（防火区画等されている部分）の床面から天井までの平均高さではなく、個々の部分ごとの床面から天井までの高さとする。

《天井までの高さの測定例》



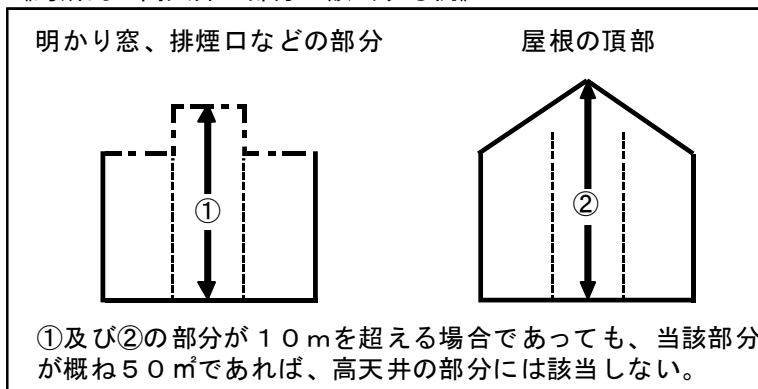
- (ウ) 天井に開閉する部分がある場合は、当該天井が閉鎖された状態における床面からの高さとする。
- イ 次の(ア)又は(イ)のいずれかに該当する部分は、高天井の部分に該当しないものとする。
- (ア) 階段又はエスカレーターの付近に設けられる概ね50㎡未満の小規模な吹き抜け状の部分

《エスカレーター付近の小規模な吹き抜けの例》



- (イ) 天井又は小屋裏が傾斜を有するものである等の理由により、床面から天井までの高さが、局所的（概ね50㎡とする。）に令第12条第2項第2号ロ並びに規則第13条の5第6項及び第8項の規定に掲げる高さとなる部分

《局所的に高天井の部分に該当する例》



- (2) 放水型ヘッド等の設置は、次のアからウまでによること。
 - ア 「放水型ヘッド等を用いるスプリンクラー設備の設置及び維持に関する技術上の基準を定める告示」（平成8年消防庁告示第6号。以下この第5において「告示第6号」という。）第3第4号に規定する下げ札を設ける場合は、次の(ア)から(ウ)までによること。
 - (ア) 放水型ヘッド等の付近の見やすい場所に設置すること。ただし、同一種類の放水型ヘッド等が複数存する場合には、当該表示の確認に支障のない範囲で下げ札と兼用することができる。
 - (イ) 当該放水型ヘッド等の表示に係るものであることが明らかとなるようにすること。
 - (ウ) 同一のものを防災センター等において保管すること。

イ 感知部及び放水部の連動等は、告示第6号第4第4号の規定によるほか、次の（ア）から（ウ）までによること。

（ア） 原則として、自動放水とすること。ただし、次の a から c までのいずれかに該当する場合は、放水操作を手動とすることができる。

- a 当該防火対象物の防災要員により、当該高天井の部分における火災の監視及び現場確認並びに速やかな火災初期対応を行うことができる場合
- b 当該高天井の部分の利用形態により、非火災報が発生しやすい場合
- c その他、当該高天井の部分の構造、使用形態、管理方法等の状況に応じ、放水操作を手動で行うことが適当と判断される場合

（イ） 放水操作を手動で行う場合は、次の a から c までによること。

- a 管理、操作等のマニュアルが作成されていること。
- b 防災センター等において、自動又は手動の状態が表示されること。
- c 操作者は、当該装置について習熟していること。

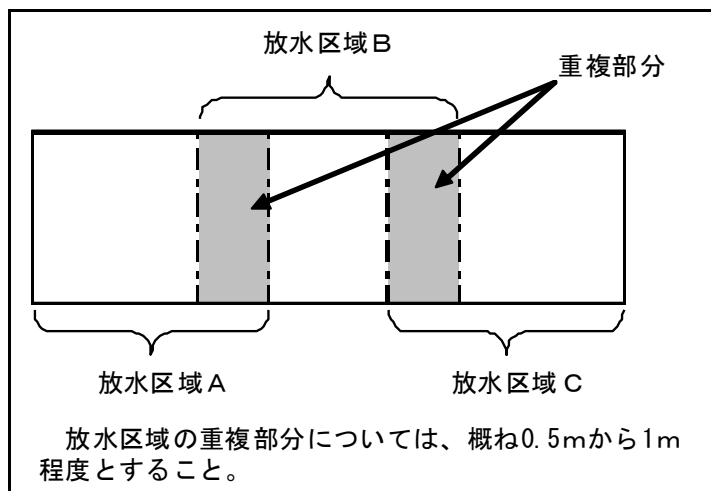
（ウ） 防災センター等以外の場所において操作できるものは、次の a から d までによること。

- a 操作可能なそれぞれの場所において、その時点での操作権のある場所が明確に表示されること。
- b 操作可能なそれぞれの場所において、操作状況が監視できること。
- c 操作可能な場所相互間で同時に通話できる設備を設けること。
- d 操作可能な場所には、放水型ヘッド等により警戒されている部分を通過することなく到達できること。

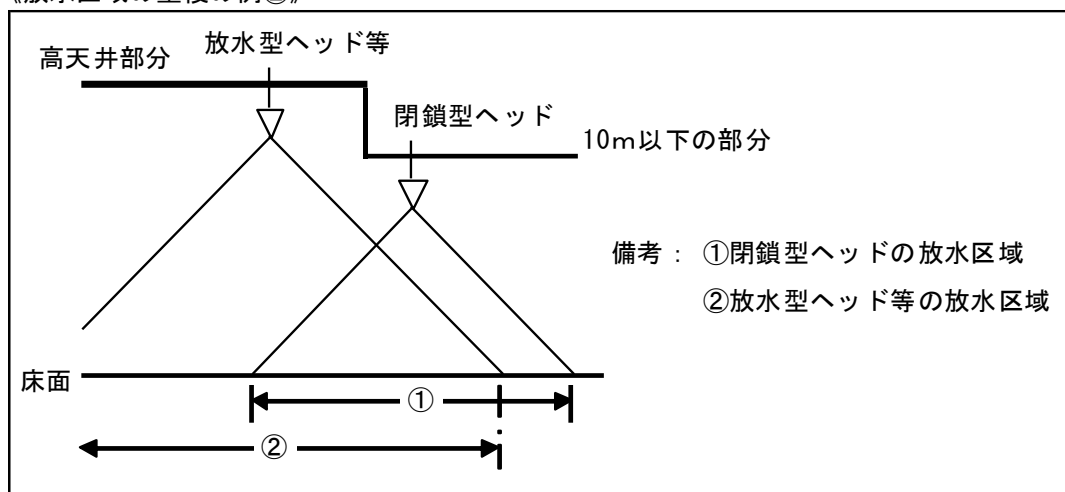
ウ 高天井の部分と高天井以外の部分とが、床、壁等により区画されていない場合には、次の（ア）から（ウ）までにより設置すること。

（ア） 火災を有効に消火できるように、それぞれの部分に設置されたスプリンクラーヘッドの放水区域等が相互に概ね0.5m以上重複するように設置すること。

《放水区域の重複の例①》



《放水区域の重複の例②》



- (イ) 境界部分にたれ壁等を設けるなど、それぞれの部分に設置されたスプリンクラーヘッドの感知障害、誤作動等を防止するための措置を講じること。
- (ウ) 一のスプリンクラー設備に放水型ヘッド等と放水型ヘッド等以外のスプリンクラーヘッドが使用される場合であって、それぞれの種別のスプリンクラーヘッドから同時に放水する可能性のある場合は、当該スプリンクラー設備の水源水量ポンプの吐出量等については、それぞれの種別のスプリンクラーヘッドについて規定される量を合算した量とすること。
- (3) 放水型ヘッド等は、検定協会において放水型ヘッド等として評価を受けたものであること。◇

20 特定施設水道連結型スプリンクラー設備

(1) 面積要件

- ア 規則第13条の5の2第2号ロに規定する「当該部分に隣接する部分」とは、隣接する部分のみであり、隣接する区域全域ではないこと。
- イ 規則第13条の5の2第2号ロに規定する「スプリンクラー設備の有効範囲内」とは、スプリンクラーヘッドにより警戒された範囲であり、補助散水栓の有効範囲は含まれない。
- ウ 前イの有効範囲には、令第12条第3項に規定する消防用設備等（移動式のものを除く。）の有効範囲も含むものとする。

(2) 加圧送水装置

ア 設置場所 ◇

加圧送水装置を設ける場合は、前2の規定によること。

イ ポンプを用いる加圧送水装置

規則第14条第1項第11号の2の規定によるほか、「加圧送水装置の基準」（平成9年消防庁告示第8号）第6第10号に規定する「十分な量」とは、規則第13条の6第1項第2号及び第4号に規定する水量の2分の1以上とする。

(3) 性能

令第12条第2項第5号並びに規則第13条の6第2項第2号及び第4号の規定によるほか、次によること。

ア 通常の給水状態で規定される性能が確保されていればよいものとする。

イ 規則第13条の6第2項第2号及び第4号に規定する「火災予防上支障があると認められる場合」とは、内装仕上げが準不燃材料以外である場合をいうものであること。

ウ 加圧送水装置の補助水槽を設けている場合は、当該補助水槽の水量と配水管の水量で必要な性能が確保されていればよいものとする。

(4) 放水圧力が規定圧力を超えないための措置

前4の規定を準用すること。

(5) 水源 ◇

水源を設ける場合は、前5の規定によるほか、次によること。

ア 水源の水量は、通常の給水状態で確保されていればよいものとする。

イ 加圧送水装置の補助水槽を設けている場合は、当該補助水槽の水量と配水管の水量で必要な水量が確保されていればよいものとする。

(6) スプリンクラーヘッドの設置を要しない部分

前6の規定によること。

(7) 配管等

前7の規定によるほか、次によること。

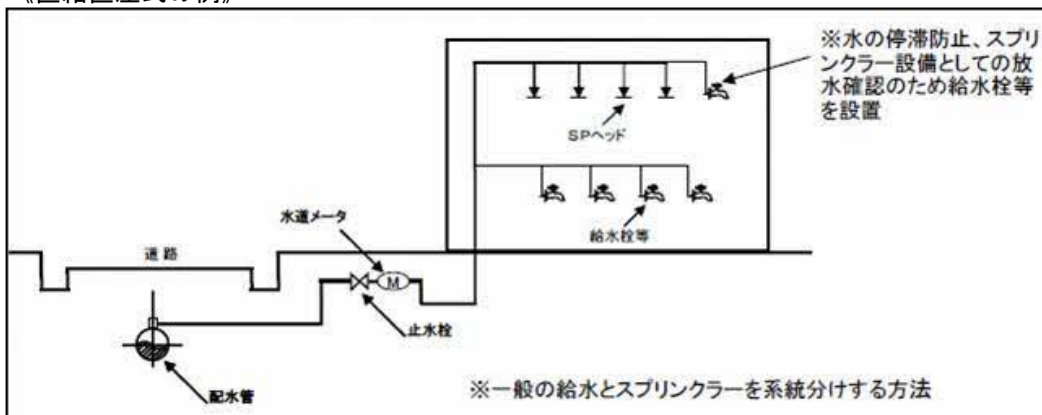
ア 特定施設水道連結型スプリンクラー設備の配管は、水源（令第12条第2項第4号ただし書の規定により、貯留施設を設けない場合は、水道法（昭和32年法律第177号）第3条第5項に規定する水道事業者の敷設した配水管）からスプリンクラーヘッドまでの部分であること。この場合において、配水管から分岐して設けられた給水管に水道法施行規則（昭和32年厚生省令第45号）第12条の2第2号に規定する水道メーターが設置されている場合にあつては、当該水道メーターからスプリンクラーヘッドまでとする。

イ 令第12条第2項第4号に規定する「配管が水道の用に供する水管に連結され」とは、次の（ア）又は（イ）の場合をいうものであること。

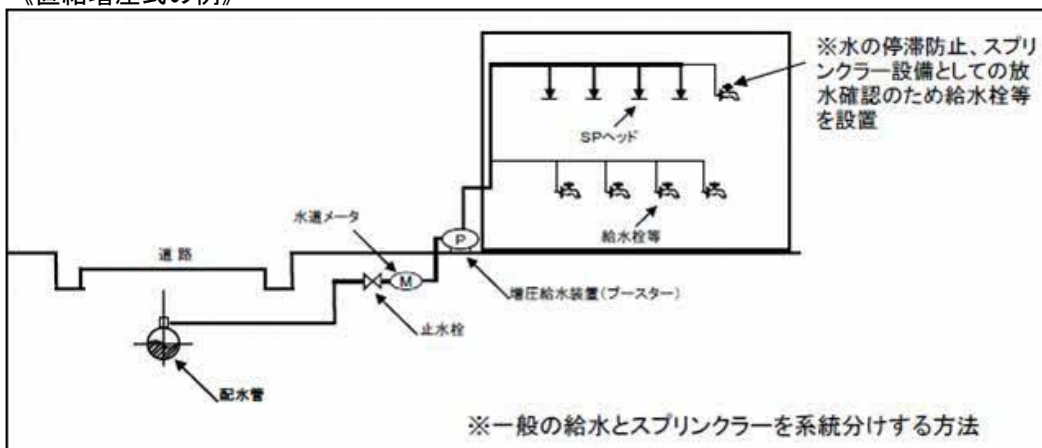
（ア）配水管を水源としている場合

（イ）配管の全部又は一部を一般の給水の用に供する水管と兼用している場合

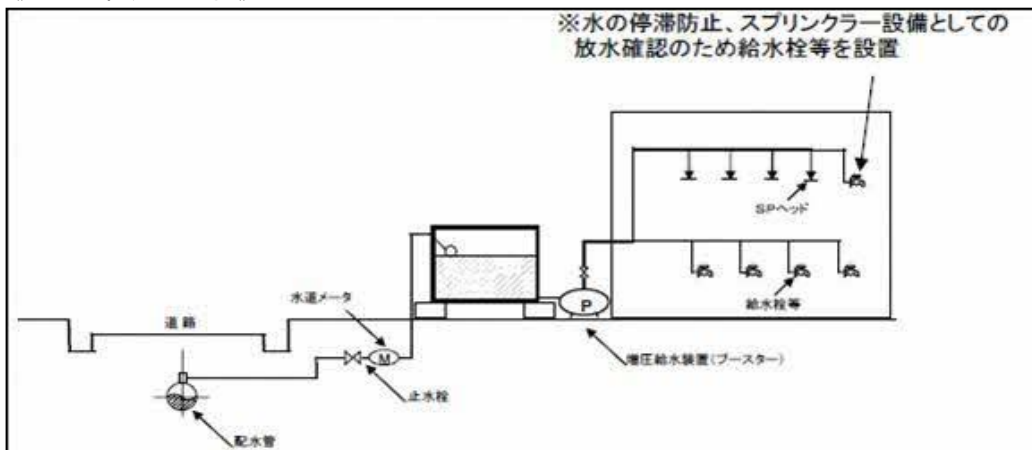
《直結直圧式の例》



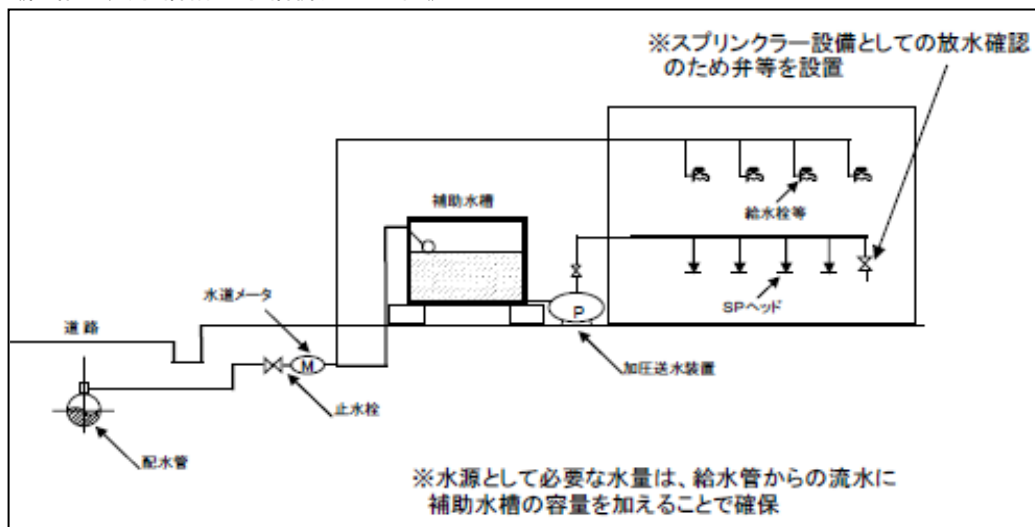
《直結増圧式の例》



《ポンプ直送式の例》



《直結・受水槽補助水槽併用式の例》



ウ 規則第14条第1項第10号ハに規定する配管等のうち「特定施設水道連結型スプリンクラー設備に係る配管、管継手及びバルブ類の基準」(平成20年消防庁告示第27号)第4号に規定する「火災時に熱を受けるおそれがある部分に設けられるもの以外のもの」とは、次の配管等をいう。 ☆

- (ア) 内装仕上げを難燃材料とした壁又は天井の裏面に設けるもの
- (イ) 50mm以上のロックウールで覆ったもの
- (8) 補助散水栓
前8の規定によること。
- (9) 制御弁
前9の規定によるほか、標識は、第7節 標識によること。
- (10) 起動装置
前11(イを除く。)の規定によること。
- (11) 耐震措置
前14の規定によること。
- (12) 水道法令の適用 ◇

特定施設水道連結型スプリンクラー設備のうち、水道法第3条第9項に規定する給水装置(水道事業者が管理する配水管から分岐して設けられた給水管、給水管路の途中に設けられる弁類等、及び給水管の末端に設けられる給水栓、湯沸器等の給水用の器具をいう。)に直結するもの(以下この第5において「水道直結式スプリンクラー設備」という。)については、水道法の適用を受けることから、次によること。

ア 水道直結式スプリンクラー設備については、水道法施行令(昭和32年政令第336号)第5条及び給水装置の構造及び材質の基準に関する省令(平成9年厚生省令第14号)に定められた給水装置の構造及び材質の基準に適合しているほか、次によること。ただし、受水槽(吐水空間を設けたものに限る。)を設けた場

第2章第2節 第5 スプリンクラー設備

合は、受水槽から2次側は、建築基準法令の適用を受けるものである。

- (ア) 空気又は水の停滞を防止するための措置を講じること。
- (イ) 結露が生じ、周囲（天井等）に影響を与えるおそれのある場合は、防露措置が行なわれていること。
- (ウ) 凍結防止のため、水抜きを行なう場合は、水抜き時にも正常に作動するようなスプリンクラー設備を設置すること。

イ 給水装置から分岐するための配水管又は水道直結式スプリンクラー設備を既存の給水能力の範囲内で設置する場合は、水道法第14条の規定に基づき水道事業者が定める供給規定の手続きを行なうこと。

ウ 前イの既存の給水能力では、水道直結式スプリンクラー設備に必要とされる水圧及び水量が得られない場合は、事前に水道事業者を確認し、配水管から分岐する給水管口径の増径、水槽等による水源の確保、加圧送水装置の設置等により、必要な水圧及び水量を得られるようにすること。この場合において、必要な給水管口径は、次表を参考にすること。

《水量と給水管口径》

必要とされる水量 (リットル/分)	15	30	45	60 (注)	90	120
給水管口径 (呼び径)	20 以上		25 以上	40 以上		

注：呼び径 25 を使用できる場合がある。

(13) 末端試験弁

規則第14条第1項第5号の2ただし書に規定する「特定施設水道連結型スプリンクラー設備でその放水圧力及び放水量を測定することができるもの」とは、次のものをいう。 ☆

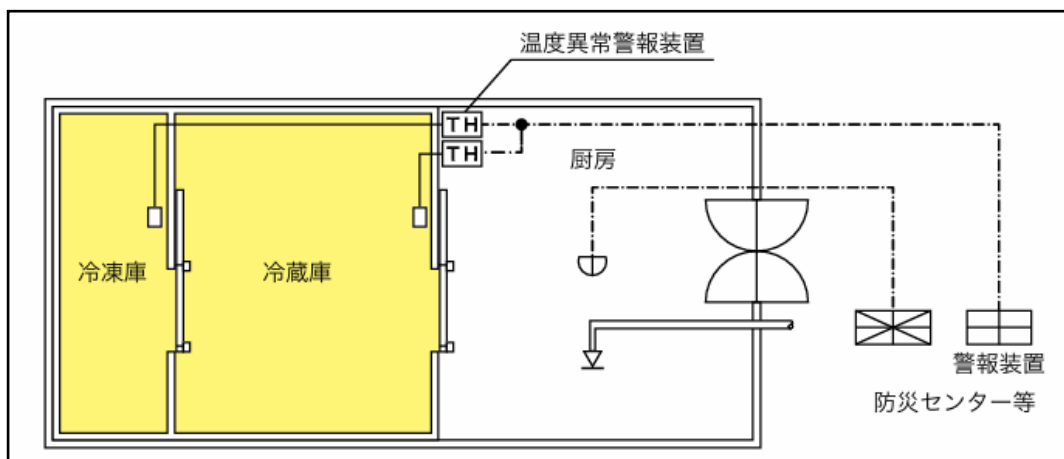
- ア 末端の給水栓により、放水圧力及び放水量が測定できるもの
- イ 配管内の水圧が最も低くなると予想される部分に圧力計を設ける等、計算により放水圧力及び放水量を算出できる措置を講じたもの

21 特例適用の運用基準

令第32条の規定を適用する場合は、次によること。

- (1) 次に掲げる部分は、スプリンクラーヘッドを設置しないことができる。この場合において、当該部分（カを除く。）は屋内消火栓設備又は補助散水栓で有効に警戒されていること。
 - ア 金庫室等で、当該室内の可燃物品がキャビネット等に格納されており、かつ、金庫室の開口部に特定防火設備又はこれと同等以上のものを設けてある場合
 - イ 押入、物入、クローゼット、飾り棚、作り棚、食器棚等で、奥行きが1 m以下で、かつ、室内のヘッドで当該部分を防護した場合

ウ 不燃材料で造られた冷凍室又は冷蔵室（プレハブ式のものを含む。）で、当該場所における火災を早期に感知することができる自動温度調節装置が設けられ、かつ、防災センター等常時人のいる場所に移報がなされ、警報が発せられる場合
 《自動温度調節装置を移報し、警報する場合の例》



エ 不活性ガス消火設備及びハロゲン化物消火設備のガスボンベ室

オ ショーウィンド、ショーケース等が、天井面まで立ち上がっている場合で、当該床面積が2㎡未満で、かつ、奥行きが0.6m未満の場合

カ 厨房設備が設けられている部分で、フード等用簡易自動消火装置が設けられ、かつ、有効に警戒されている部分

- (2) 高天井の部分と高天井以外の部分とが、床、壁等により区画されていない場合で、高天井の部分の床面が、隣接する高天井以外の部分に設置された閉鎖型スプリンクラーヘッドにより有効に包含される場合は、放水型ヘッド等を設置しないことができる。
- (3) 高天井の部分以外の部分の床面が、隣接する高天井の部分に設置された放水型ヘッド等により有効に包含される場合は、当該高天井の部分以外の部分に当該放水型ヘッド等以外のスプリンクラーヘッドを設置しないことができる。
- (4) 高天井の部分のうち、次のいずれかに該当するものは、放水型ヘッド等その他のスプリンクラーヘッドを設置しないことができる。

ア 体育館（主として競技を行うために使用するものに限る。）、ロビー、会議場、通路その他これらに類する部分であって、次のすべてに適合する部分

- (ア) 当該部分の壁及び天井の仕上げが準不燃材料でなされていること。
 - (イ) 当該部分において火気の使用がないこと。
 - (ウ) 当該部分に可燃物が存しないこと。
 - (エ) 当該部分には、屋内消火栓設備又は補助散水栓が有効に配置されていること。
- この場合において、第4 屋内消火栓設備 13、(3)の規定を準用することができるものとする。

第2章第2節 第5 スプリンクラー設備

- イ 前ア、(イ) から (エ) までの要件に適合するほか、床面積が概ね50㎡未満である部分
- (5) ラック式倉庫のうち、次の要件に該当する場合は、スプリンクラー設備（水平遮へい板を含む。以下この（5）において同じ。）を設置しないことができる。
- ア ラック等の部分が可動するラック式倉庫で、次の（ア）から（ウ）に該当する場合
- (ア) 屋内消火栓設備又はドレンチャー設備が設けられていること。
 - (イ) ラック等のうち火災が発生した箇所を容易に識別し、当該箇所を屋内消火栓設備又はドレンチャー設備により消火することができる位置に移動することができるものであること。
 - (ウ) ラック等を稼動するために用いる電気設備等については、耐火措置が講じられていること。
- イ 冷蔵の用に供されるラック式倉庫（庫内の温度が氷点下であるものをいう。）で、次の（ア）から（オ）までに該当する場合
- (ア) 冷蔵室の部分における火気使用その他出火危険がないこと。
 - (イ) 冷蔵室の部分とその他の部分とが、準耐火構造の床又は壁で防火区画されていること。また、当該区画に開口部を設ける場合には、特定防火設備である防火戸とするとともに、当該開口部には、有効に冷却することにより延焼防止できるスプリンクラー設備、ドレンチャー設備等が設けられていること。
 - (ウ) 冷蔵室の壁、床及び天井の断熱材及びこの押さえが、次のいずれかに該当するものであること。
 - a 冷蔵室の壁体、天井等の断熱材料に不燃材料を使用し、かつ、これらの押さえを不燃材料としたもの。
 - b 冷蔵室に使用される断熱材料をコンクリート若しくはモルタル（塗厚さが2cm以上のものに限る。）又はこれと同等以上の防火性能を有するもので覆い、かつ、当該断熱材料に着火するおそれのない構造としたもの。
 - (エ) ラック等を設けた部分に、必要に応じ難燃材料の遮へい板が設けられていること。
 - (オ) 当該防火対象物の周囲への防火塀の設置、空地の確保等により他の防火対象物への延焼のおそれがないこと。
- (6) 令第12条第1項第1号及び第9号に掲げる防火対象物又はその部分で延べ面積が1,000㎡未満のものについては、次によることができる。
- ア 平成21年3月31日までに火災を有効に消火又は抑制することができる住宅用スプリンクラー設備を設置している場合は、特定施設水道連結型スプリンクラー設備が設置されているものとみなす。ただし、法第17条の3の3の規定に準じた点検及び報告を実施できる場合に限る。

第2章第2節 第5 スプリンクラー設備

- イ 日本消防検定協会が特定施設水道連結型スプリンクラー設備と同等の性能を有するとして品質評価した機器（通常時、配管内に充水していないものにあつては、非常電源を附置しているものに限る。）については、特定施設水道連結型スプリンクラー設備とみなす。この場合において、当該機器の設置基準、試験基準、点検基準及び点検要領については、品質評価で確認された基準とすることができる。
- ウ 特定施設水道連結型スプリンクラー設備以外のスプリンクラー設備であっても、特定施設水道連結型スプリンクラー設備の技術上の基準の例によりスプリンクラー設備を設置することができる。
- (7) 防火対象物に種別の異なるスプリンクラーヘッドが設置されており、規則第14条第1項第11号ハ（イ）の規定によるポンプの吐出量を算定するスプリンクラーヘッドの種別と同号ハ（ロ）の規定によるポンプの全揚程を算定するスプリンクラーヘッドの種別が異なる場合にあつては、これらの規定にかかわらず、スプリンクラーヘッドの種別ごとに吐出量及び全揚程を算定し、全ての種別で必要とされる吐出量及び全揚程を満たすポンプを選定することができる。
- (8) 令別表第一（6）項イ（2）に掲げる防火対象物で、次のいずれかに該当するものについては、同（3）に掲げる防火対象物とみなしてスプリンクラー設備を設置することができる。
- ア 特定診療科名とそれ以外の診療科名を有する診療所で、許可病床数のすべてが特定診療科名以外の部分であるもの
- イ 特定診療科名の部分の許可病床数が4以上であっても、一日平均入院患者数（1年間の入院患者の延べ数を同期間の診療実日数で除した値をいう。）が1未満のもの
- (9) 規則第12条の2第3項本文に規定されている防火対象物において、次のいずれかに該当する場合は、スプリンクラー設備を設置しないことができる。
- ア 特定住戸部分（規則第12条の2第3項に規定されているものをいう。以下この（9）において同じ。）が次の要件のすべてに該当する場合
- (ア) 規則第12条の2第3項第1号から第3号及び第7号に適合すること。
- (イ) 3以下の階に存すること。
- (ウ) 全ての寝室（入居者の寝室に限る。）において、地上又は一時避難場所（外気に開放されたバルコニー又はこれに類するものをいう。以下この（9）において同じ。）への経路が次のa又はbの要件を満たすこと。
- a 地上又は一時避難場所に直接出ることができる次の（a）及び（b）の構造要件を満たす開口部を有すること。
- (a) 避難階にあつては規則第12条の2第2項第2号ロ、ハ及びニに規定する構造
- (b) 避難階以外の階にあつては同号ニに規定する構造

第2章第2節 第5 スプリンクラー設備

- b どの居室から出火しても、入居者居室から火災室及び火災室に設けられた開口部（防火設備であるものを除く。）に面する通路を通過せずに、避難階にあっては地上、避難階以外の階にあっては当該階の一時避難場所に至ることができるものであること。
 - (エ) 一時避難場所は、一定の広さを有し、救出まで火災の影響を受けずに留まることができる構造のものであること。
 - (オ) 地上に直接出ることができる開口部及び一時避難場所は、救出のために必要な広さを有する空地等に面すること。
 - (カ) 内装は、規則第12条の2第3項第4号の規定の例により仕上げたものであること。
- イ 特定住戸部分が、次の要件のすべてに該当する場合
- (ア) 前アの（ア）、（イ）、（ウ） a、（エ）及び（オ）を満たすものであること。
 - (イ) 規則第12条の2第2項第2号本文により居室を区画したものであること。
 - (ウ) 規則第12条の2第2項第2号イ及びホを満たすものであること。この場合において、避難階以外の階における一時避難場所への避難経路は同号ホの避難経路の1つとして取り扱うこと。
 - (エ) 「入居者等の避難に要する時間の算定方法等を定める件」（平成26年消防庁告示第4号）により算定した時間が、火災発生時に確保すべき避難時間として消防庁長官が定める時間を超えないこと。この場合において、避難階以外の階に存する住戸で、当該告示第2の「屋外」とあるのは、「屋外又は一時避難場所」と読み替えること。
- (10) 令第12条第1項第1号に掲げる防火対象物のうち、その一部に住宅部分が存するもので、次のアからエに掲げるすべての条件に該当する場合は、住宅部分にスプリンクラー設備を設置しないものとする。
- ア 主要構造部が、準耐火構造であること。
 - イ 防火対象物全体に、消火器及び自動火災報知設備が令第10条及び第21条に規定する技術上の基準に従い設置されていること。この場合において、住宅部分の居室（押入れ等の収納設備を除く。）には、規則第23条第4項第1号ニに掲げる場所を除き、煙感知器が設置されていること。
 - ウ 自動火災報知設備の感知器の作動と連動して起動する消防機関へ通報する火災報知設備が令第23条に規定する技術上の基準に従い設置されていること。
 - エ 住宅部分（階段及び通路等の共有部分を除く。）の同一階及び上階に住宅部分以外の部分（以下「非住宅部分」という。）が存しないこと。ただし、住宅部分と非住宅部分が同一階の場合で、それぞれの部分が準耐火構造の壁及び床で区画され、その開口部に防火設備（随時開くことができる自動閉鎖装置付きのもの又は随時閉鎖することができ、かつ、煙感知器の作動と連動して閉鎖するものに限る。）が

第2章第2節 第5 スプリンクラー設備

設置されている等、有効に防火措置がされていると認められる場合はこの限りでない。

- (11) 前(10)により、住宅部分へのスプリンクラー設備の設置を要しないとした場合、令第12条第1項第1号及び第9号に掲げる防火対象物又はその部分に係る面積から同条第2項第3号の2に規定する「総務省令で定める部分」の他に当該住宅部分に係る面積を除いた面積が1,000㎡未満であれば、特定施設水道連結型スプリンクラー設備を設置することができる。

別記1

配管の摩擦損失計算の要領

「配管の摩擦損失計算の基準」(平成20年消防庁告示第32号)によるほか、次によること。

第1 摩擦損失計算の要領

1 計算条件

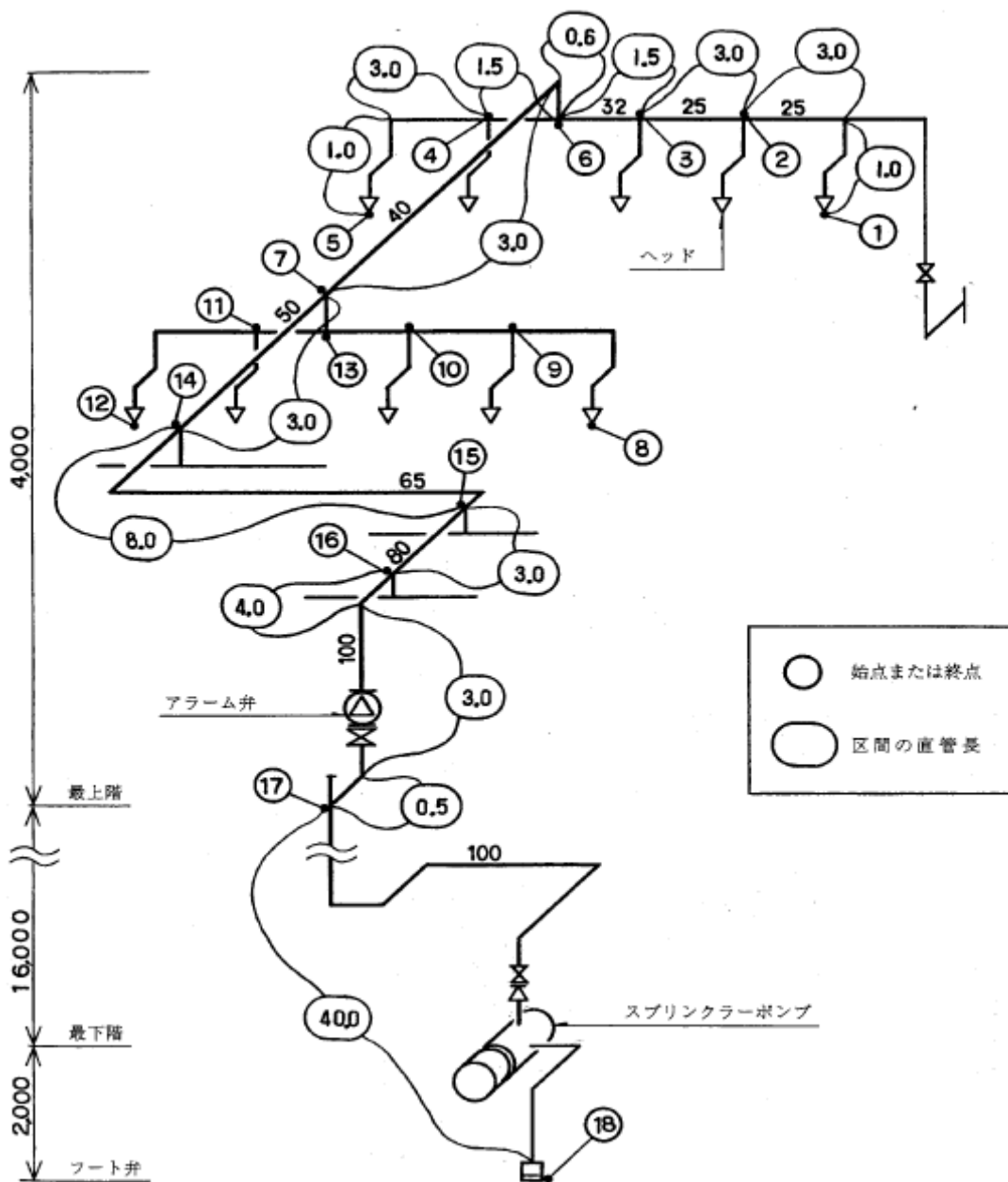
- (1) 規則第13条の6第1項に定める個数を放水範囲(以下「基準放水範囲」という。)とする。
- (2) スプリンクラーヘッドの放水量は、規則第14条第1項第11号ハ(イ)に定める量(90ℓ/min又は60ℓ/min)とする。
- (3) 補助散水栓は、放水量を1ノズルにつき70ℓ/minとする。
- (4) スプリンクラーヘッドの損失は、10mとすること。
- (4) アラーム弁の損失は、5mとすること。
- (5) ポンプフート弁は、逆止弁に相当するものとして計算すること。
- (6) 継手類は、下流側の呼び径により計算すること。
- (7) 補助散水栓の損失は、メーカー指定値とすること。
- (8) 配管の損失係数は、別表1から3-2までを参考とすること。
- (9) 落差損失は、最上部から最下部(フート弁)までの落差によること。
- (10) 動圧については、考慮しない。

2 計算手順

- (1) 最も放水圧力が低くなると予想されるスプリンクラーヘッド部分から計算を開始する。
- (2) 前1のスプリンクラーヘッドから基準放水範囲までは、各スプリンクラーヘッドの分岐ごとに前2の放水量を順次、2倍、3倍・・・n倍に増加させ配管の摩擦損失を計算する。
- (3) 基準放水範囲以降は、規則第14条第1項第11号ハ(イ)に定める量で水源まで、配管の摩擦損失を計算する。
- (4) 補助散水栓については、前(1)から(3)までと同様に配管の摩擦損失を計算する。
- (5) 配管の摩擦損失は、スプリンクラーヘッドにより求めた前(2)及び(3)の合計値、補助散水栓により求めた前(4)の値のうち、いずれか大きいほうの値とすること。
- (6) 配管の摩擦損失は、余裕を持たせるため前(5)の値に1.1を乗じた値とすること。
- (7) 全摩擦損失は、配管による損失のほか、スプリンクラーヘッド、アラーム弁、落差等により生じる損失の合計値とすること。

《摩擦損失計算の例》

ヘッド1個当たりの放水量が90リットル/minの場合



ヘッド①ーヘッド②間の損失

管径は25A、直管の長さは4m、90°エルボ（直管相当長0.8）は2個、チーズ（直管相当長1.7）が1個で、配管の損失係数が0.3526m/mであるため、この区間の損失は、次のとおりとなる。

$$(4\text{m} + (0.8\text{m} \times 2 + 1.7\text{m})) \times 0.3526\text{m/m} = 2.58\text{m}$$

以下、同様の計算を区間ごとに行うと次表のとおりとなる。

第2章第2節 第5 スプリンクラー設備

設備名 計算 区間	スプリンクラー設備				ヘッド① から フォート弁⑩ まで				計算 区間										
	管径 A	流量 L/min	90°エルボ 個数	90°エルボ 相当長 計	チャーズ分流 個数	チャーズ分流 相当長 計	仕切弁 個数	仕切弁 相当長 計	玉型弁 個数	玉型弁 相当長 計	逆止弁 個数	逆止弁 相当長 計	フォート弁 個数	フォート弁 相当長 計	相当長 合計 m	直管長 m	合計 管長 m	損失 係数 m/m	損失 m
①-②	25	90	2	0.8 1.6	1	1.7 1.7									3.3	4.0	7.3	0.3526	2.58
②-③	25	180													0.0	3.0	3.0	1.2711	3.82
③-⑥	32	270			1	2.2 2.2									2.2	1.5	3.7	0.7686	2.85
⑥-⑦	40	450	1	1.3 1.3											1.3	3.6	4.9	0.9389	4.60
⑦-⑭	50	900													0.0	3.0	3.0	1.0502	3.15
⑭-⑮	65	900	2	2.0 4.0											4.0	8.0	12.0	0.3114	3.74
⑮-⑯	80	900													0.0	3.0	3.0	0.1342	0.41
⑯-⑰	100	900	2	3.2 6.4	1	6.3 6.3	1	0.7 0.7							13.4	7.5	20.9	0.0367	0.77
⑰-⑱	100	900	7	3.2 22.4			1	0.7 0.7			1	8.7 8.7	1	8.7 8.7	40.5	40.0	80.5	0.0367	2.96
																		合計	24.88

ヘッド損失	10	配管損失	27.37
落差損失	28.00	アラーム弁損失	5

合計損失	70.37
------	-------

備考
 1 損失は、小数点3位まで求め3位を切り上げる。
 2 継手類は、下流側の呼び径を用いる。
 3 配管損失は、損失の合計値を1.1倍した値とする。
 4 ヘッドの損失は、10mとする。
 5 アラーム弁の損失は、5mとする。

第2 ループ配管の摩擦損失計算

1 ループ配管の摩擦損失計算では、分岐点から合流点までにおけるそれぞれの配管内の摩擦損失水頭が等しくなるように流量を配分すること。この場合において、摩擦損失計算は次によること。

- (1) ループ配管の流入部側分岐点を設定するとともに、当該分岐点から最遠となる流出部側合流点を設定する。
- (2) ループ配管に流れる流量を仮想値で設定し、摩擦損失基準に基づき仮想摩擦損失水頭を計算する。
- (3) 流水の摩擦損失は、配管長さに比例し、流量の1.85乗に正比例することから、ループ配管で圧力の不均衡が生じた場合の修正流量は次式のとおりとする。この場合において、前(2)で仮想した流量及び仮想摩擦損失水頭の値を用いて、修正流量を求める。

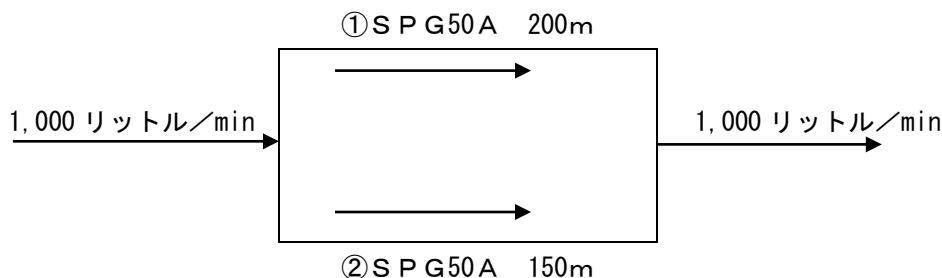
$$q \doteq \frac{\text{Sum } P}{\text{Sum } \frac{1.85 P}{Q}}$$

q : 修正流量 (リットル/min)
 P : 配管摩擦損失水頭 (m)
 Q : 流量 (+又は一方向の仮想流量)

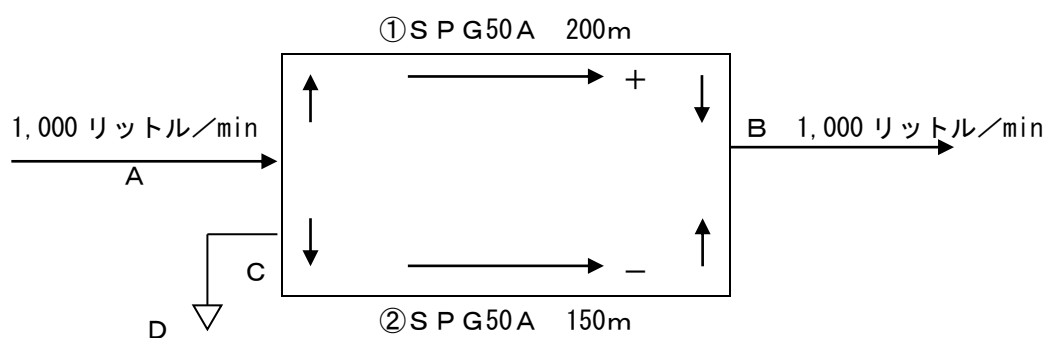
- (4) 前(2)で設定した仮想流量及び前(3)で求めた修正流量を踏まえ、再度ループ配管に流れる流量を設定し、ループ配管の流出部側合流点における摩擦損失水頭の数値の合計(絶対値)が0.05m未満となるまで前(3)の計算を繰り返す。

《ループ配管の摩擦損失計算の例》

次図のようにスプリンクラー設備の配管をループにし、最も遠いヘッドまでの水流が2系統に分かれる場合の配管の摩擦損失計算の算出方法等の例は、次のとおりである。この場合において、計算条件として、ループ配管はSGP(配管用炭素鋼管)50Aを用いるものとし、流入部の総水量は1,000リットル/min、①の配管は直管200mに相当する圧力損失があり、②の配管は直管150mに相当する圧力損失があるものとする



- 1 ループ部の流入部(A)を設定するとともに最遠となる流出部(B)を設定する。
- 2 流入部(A)と流出部(B)間の配管の摩擦損失水頭を求めるために次の手順により計算する。なお、流入部(A)を基点として時計回りを+、反時計回りを-とし、流入部に最も近いスプリンクラーヘッドへの分岐点をC、流入部に最も近いスプリンクラーヘッドをDとする。



- (1) 配管①及び②に流れる仮想流量（任意の値を設定）をそれぞれ500リットル/minと想定し、配管の摩擦損失水頭を摩擦損失基準により求める。

第一次計算

区間	配管口径 (A)	流量 (リットル/min)	直管相当長 (m)	摩擦損失水頭 (m)	計算式*
配管① (+側)	50	500	200	+70.807	$1.2 \times \frac{500^{1.85}}{5.29^{4.87}} \times \frac{200}{100}$
配管② (-側)	50	500	150	-53.105	$1.2 \times \frac{500^{1.85}}{5.29^{4.87}} \times \frac{150}{100}$
+側及び-側の摩擦損失水頭の合計 (m)				+17.702	

※摩擦損失基準第二に規定される

$$H = \sum_{n=1}^N H_n \qquad H = 1.2 \frac{Q k^{1.85}}{D k^{4.87}} \left(\frac{I'k + I''k}{100} \right)$$

の計算式による。

H：配管の摩擦損失水頭 (m)

N：配管の摩擦損失計算に必要なH_nの数

Qk：大きさの呼びがkである配管内を流れる水の流量 (リットル/min) の絶対値

Dk：大きさの呼びがkである管の基準内径 (cm) の絶対値

I'k：大きさの呼びがkの直管の長さの合計 (m)

I''k：大きさの呼びがkの管継手及びバルブ類について、当該管継手及びバルブ類の大きさの呼びに応じて使用する管の種別ごとに定めた摩擦損失基準別表第一から別表第三までに定める値により直管相当長さに換算した値の合計 (m)

- (2) 仮想流量 (=500 リットル/min) に対する修正流量を次の式で求める。

$$q \doteq (+側 - 側の P の 値 の 合 計) \div (+側 - 側の (1.85 P / Q) 式 の 値 の 合 計)$$

$$q \doteq \frac{\text{Sum} P}{\text{Sum} \frac{1.85 P}{Q}}$$

q : 修正流量 (リットル/min)
 P : 配管摩擦損失水頭 (m)
 Q : 流量 (+又は-方向の仮想流量)

- ① +側の配管摩擦損失水頭 = +70.807
- ② -側の配管摩擦損失水頭 = -53.105
- ③ +側及び-側の配管摩擦損失水頭の合計 ($\text{Sum} P = \text{①} + \text{②}$) = +17.702
- ④ +側の $(1.85 P / Q)$ 式の値 (+-関係なく絶対値) = $(1.85 \times 70.807 / 500)$
= 0.262
- ⑤ -側の $(1.85 P / Q)$ 式の値 (+-関係なく絶対値) = $(1.85 \times 53.105 / 500)$
= 0.196
- ⑥ +側及び-側の $(1.85 P / Q)$ 式の値の合計 ($\text{Sum} (1.85 / Q)$) = ④ + ⑤
= 0.458
- ⑦ ③で求めた値を⑥で求めた値で除すと、修正流量 (q) が求められる。

$$q = 17.702 / 0.458 \doteq 38.650$$

この結果、+側では仮想流量 500 リットル/min に対し 38.650 リットル/min 多く、
-側では仮想流量 500 リットル/min に対し 38.650 リットル/min 少ないということとなる。

- (3) +側と-側の仮想流量 (=500 リットル/min) に修正流量 (=38.650 リットル/min) を考慮し、新たな仮想流量 (=+側 461.350 リットル/min、-側 538.650 リットル/min) として、再度計算する。

※これを繰り返して、+側及び-側の摩擦損失水頭の数値の合計 (絶対値) が 0.05 未満になるまで計算する。

第二次計算

区間	配管口径 (A)	修正流量 (リットル/min)	流量 (リットル/min)	直管相当長 (m)	摩擦損失水頭 (m)	計算式
配管① (+側)	50	38.650	461.350	200	+61.015	$1.2 \times \frac{461.35^{1.85}}{5.29^{4.87}} \times \frac{200}{100}$
配管② (-側)	50		538.650	150	-60.948	$1.2 \times \frac{538.65^{1.85}}{5.29^{4.87}} \times \frac{150}{100}$
+側及び-側の摩擦損失水頭の合計 (m)					+0.067	

- ① +側の配管摩擦損失水頭 = +61.015
- ② -側の配管摩擦損失水頭 = -60.948
- ③ +側及び-側の配管摩擦損失水頭の合計 ($\text{Sum} P = \text{①} + \text{②}$) = +0.067
- ④ +側の $(1.85 P / Q)$ 式の値 (+-関係なく絶対値) = $(1.85 \times 61.015 / 461.350)$
= 0.244

⑤ 一側の $(1.85P/Q)$ 式の値 (+ 関係なく絶対値) = $(1.85 \times 60.948 / 538.650)$
 = 0.209

⑥ +側及び一側の $(1.85P/Q)$ 式の値の合計 (Sum $(1.85/Q)$) = ④ + ⑤ = 0.453

⑦ ③で求めた値を⑥で求めた値で除すと、修正流量 (q) が求められる。

$q = 0.067 / 0.453 \approx 0.147$

この結果、+側では仮想流量 461.350 リットル/min に対し 0.147 リットル/min 多く、
 一側では仮想流量 538.650 リットル/min に対し 0.147 リットル/min 少ないということ
 となる。

第三次計算

区間	配管 口径 (A)	修正流量 (リット ル/min)	流量 (リット ル/ min)	直管相当 長 (m)	摩擦損失 水頭 (m)	計算式
配管① (+側)	50	0.147	461.203	200	+60.979	$1.2 \times \frac{461.203^{1.85}}{5.29^{4.87}} \times \frac{200}{100}$
配管② (-側)	50		538.797	150	-60.978	$1.2 \times \frac{538.797^{1.85}}{5.29^{4.87}} \times \frac{150}{100}$
+側及び一側の摩擦損失水頭の合計 (m)					-0.05 < 0.001 < 0.05	

(4) +側と一側の摩擦損失水頭の合計の絶対値が 0.05 未満となった数値 (≈ 61.0 m) が当該
 ループ配管 A ~ B 間における配管摩擦損失水頭となる。

3 流入部に最も近いスプリンクラーヘッド (D) における放水圧力が規定圧力 (1.0MP a)
 を超えないことを以下の手順により確認する。

(1) スプリンクラーヘッド 1 個が作動し、放水圧力が 1.0MP a 時の放水量を以下の式によっ
 て求める。

$$Q_1 = Q \sqrt{\frac{P_1}{P}}$$

ここに、

P : 放水量 80 リットル/min 時のスプリンクラーヘッドの放水圧力 (= 0.1MP a)

Q : 放水圧力 0.1MP a 時のスプリンクラーヘッドの放水量 (= 80 リットル/min)

P₁ : 放水圧力 1.0MP a

Q₁ : 放水圧力 1.0MP a 時の放水量

とする。

$$Q_1 = 80 \sqrt{\frac{1.0}{0.1}} = 253$$

故に放水圧力 1.0MP a では、放水量は 253 リットル/min となる。

(2) 加圧送水装置の揚程曲線 (P-Q 曲線) から、流量 253 リットル/min 時の揚程を求める。

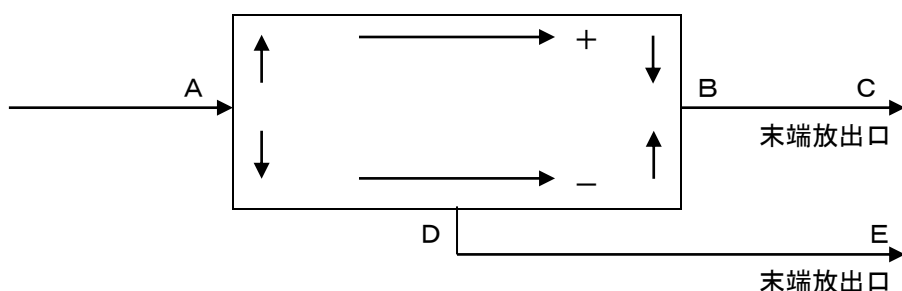
- (3) 加圧送水装置から流量 253 リットル/min 時の A 点までの摩擦損失水頭を求める。
- (4) ループ配管部 A-B-C と A-C において上記ループ配管の計算の例等を用いて流量 253 リットル/min 時の摩擦損失水頭を求める。
- (5) 前(2)で求めた加圧送水装置の揚程から、A 点まで、ループ配管部 (A-C 間、前(4)で求められた値) まで及び C 点から直近のスプリンクラーヘッド (D 点) までの摩擦損失水頭、その他落差等を差し引くと、流量 253 リットル/min 時のスプリンクラーヘッドにおける放水圧力が求められる。
- { (前(2)で求めた加圧送水装置の揚程) - ((加圧送水装置から A までの摩擦損失水頭) + (A から C までの摩擦損失水頭) + (C から D までの摩擦損失水頭) + (その他落差等)) } / 100 = D のスプリンクラーヘッド放水圧力 (MPa)
- (6) D 点のスプリンクラーヘッドにおいて 1.0MPa を超えていなければ可とし、超えている場合は不可となり減圧措置を講じる必要がある。

2 ループ配管の口径について

将来的にループ部からの配管の増設等の可能性がある場合には、ループ配管部の口径の大きさに余裕をもたせる等の指導を行うこと。

3 その他

- (1) ループ配管にあつては、単にループにしているもの以外に、複雑なループ形式をしている配管やグリッド配管 (複数の配管が並列に並んでいる) が見られるが、前1は単純なループ配管の場合の例に限定した計算例である。
- (2) 前1の例については、ループ部分の配管の摩擦損失水頭を求めているが、ループ配管から末端の放出口までの配管の摩擦損失水頭を含めた合計摩擦損失が最大となる部分が配管の摩擦損失水頭の最大値となるので、ポンプの全揚程等の計算の際には注意が必要である。
- 例えば、次図で配管口径及び材質が全て同じ場合は、ループ部分のみから判断すると摩擦損失水頭は A-B 間の方が A-D 間より大きいですが、D-E 間の摩擦損失水頭と B-C 間の摩擦損失水頭との差は、A-B 間の摩擦損失水頭と A-D 間の摩擦損失水頭との差より大きいため、合計損失では A-B-C 間より A-D-E 間の方が大きくなり、最遠部は E で最大の摩擦損失水頭は A-D-E 間となる。



第3 特定施設水道連結型スプリンクラー設備における留意事項

特定施設水道連結型スプリンクラー設備に係る摩擦損失計算は、第1及び第2によるほか、次に留意すること。

1 計算条件

- (1) 規則第13条の6第2項第2号及び第4号に規定する「放水区域」を放水範囲とすること。この場合において、放水区域は、壁などで仕切られた居室単位とすること。
- (2) スプリンクラーヘッドの放水量は、次によること。
 - ア ポンプを用いる加圧送水装置を設ける場合のスプリンクラーヘッドの放水量は、規則第14条第1項第11号の2の規定により準用する同項第11号ハ(イ)に定める量(20ℓ/min又は35ℓ/min)とすること。
 - イ 前ア以外の場合のスプリンクラーヘッドの放水量は、15ℓ/min(壁及び天井の仕上げについて火災予防上支障があると認められる場合にあっては、30ℓ/min)とすること。
 - ウ スプリンクラーヘッド1個が作動するものとして計算する場合は、当該スプリンクラーヘッドの放水量は、30ℓ/min以上で計算すること。
- (3) スプリンクラーヘッドの損失は、2m(前(2)、アにより放水量を35ℓ/min又は前(2)、イにより放水量を30ℓ/minとする場合にあっては、5m)とすること。
- (4) 配管の損失係数は、次表を参考にすること。ただし、配管の種類に応じた適正な損失係数に関する適切な資料が提出された場合は、当該資料による値とすること。

《硬質塩化ビニルライニング鋼管の摩擦損失係数》

単位：m/100m

管径 A 流量 L/min	20	25	32	40	50
15	6.65	1.89	0.53	0.25	0.08
20	10.93	3.08	0.85	0.41	0.13
30	22.23	6.19	1.69	0.80	0.25
40	37.01	10.22	2.77	1.30	0.40
45	45.67	12.56	3.39	1.58	0.49
60	76.59	20.89	5.60	2.60	0.79
80	12.91	34.91	9.28	4.29	1.29

《硬質塩化ビニルライニング鋼管の等価管長》

単位：m

種別		管径 A					
		15	20	25	32	40	50
管継手	エルボ	3.0	3.1	3.2	3.6	3.3	3.3
	チーズ(直流)	1.2	1.6	1.2	1.4	0.9	0.9
	チーズ(分流)	3.8	3.8	3.3	4.0	3.6	3.5
バルブ類	仕切弁	3.5	2.3	1.7	1.3	1.7	1.9
	逆止弁	5.5	2.7	2.9	3.2	2.6	3.7

2 計算手順

- (1) 最遠部又は最大放水区域に設置されるスプリンクラーヘッドのいずれかが最も放水圧力が低くなると予想されるため、それぞれに摩擦損失計算を行うこと。
- (2) 配管の摩擦損失は、最遠部又は最大放水区域に設置されるスプリンクラーヘッドにより求めた値のうち、いずれか大きいほうの値とすること。

第2章第2節 第5 スプリンクラー設備

別表1 配管摩擦損失係数表 (JIS G 3452 (SGP))

単位 : m/100m

管径 A 流量 L/min	15	20	25	32
90	486.72	116.34	35.26	10.07
120	828.75	198.09	60.03	17.14
180		419.41	127.11	36.30
360		1,511.99	458.26	130.87
450			692.46	197.75
540			970.24	277.08
630				368.52
720				471.79
810				586.65
900				712.91
990				850.37
1,080				998.89

単位 : m/100m

管径 A 流量 L/min	40	50	65	80	100	125	150	200
90	4.78	1.48	0.43	0.18	0.05	0.01		
120	8.14	2.52	0.74	0.32	0.08	0.03	0.01	
180	17.23	5.34	1.58	0.68	0.18	0.06	0.02	
360	62.13	19.28	5.71	2.46	0.67	0.23	0.10	0.02
450	93.89	29.13	8.63	3.72	1.01	0.35	0.15	0.04
540	131.56	40.82	12.10	5.21	1.42	0.49	0.21	0.05
630	174.97	54.29	16.09	6.94	1.89	0.66	0.28	0.07
720	224.00	69.50	20.60	8.88	2.43	0.84	0.36	0.09
810	278.54	86.42	25.62	11.05	3.02	1.05	0.45	0.11
900	338.48	105.02	31.14	13.42	3.67	1.27	0.55	0.14
990	403.75	125.27	37.14	16.01	4.38	1.52	0.66	0.17
1,080	474.27	147.15	43.63	18.81	5.14	1.79	0.77	0.20
1,170	549.97	170.64	50.59	21.81	5.97	2.07	0.90	0.23
1,260	630.78	195.72	58.03	25.02	6.84	2.38	1.03	0.26
1,350	716.66	222.36	65.93	28.43	7.78	2.70	1.17	0.30
1,440	807.54	250.56	74.29	32.03	8.76	3.04	1.32	0.34
1,530	903.39	280.30	83.11	35.84	9.80	3.41	1.48	0.38
1,620	1,004.15	311.56	92.38	39.83	10.90	3.79	1.64	0.42
1,710	1,109.78	344.34	102.09	44.03	12.05	4.19	1.82	0.47
1,800		378.62	112.26	48.41	13.24	4.60	2.00	0.52
1,890		414.38	122.86	52.98	14.50	5.04	2.19	0.56
1,980		451.62	133.90	57.74	15.80	5.49	2.38	0.62
2,070		490.33	145.38	62.69	17.15	5.96	2.59	0.67
2,160		530.50	157.29	67.83	18.56	6.45	2.80	0.72
2,250		572.12	169.63	73.15	20.02	6.96	3.02	0.78
2,340		615.17	182.39	78.66	21.52	7.48	3.25	0.84
2,430		659.66	195.59	84.34	23.08	8.02	3.49	0.90
2,520		705.57	209.20	90.21	24.69	8.58	3.73	0.96
2,610		752.89	223.23	96.27	26.34	9.16	3.98	1.03
2,700		801.63	237.68	102.50	28.05	9.75	4.24	1.10
4,050		1,697.24	503.23	217.01	59.39	20.65	8.98	2.33

第2章第2節 第5 スプリンクラー設備

別表2 配管摩擦損失係数表 (JIS G 3454 (STPG) Sch40)

単位 : m/100m

管径 A 流量 L/min	25	32
90	37.85	10.34
120	64.46	17.62
180	136.48	37.30
360	492.02	134.50
450	743.48	203.24
540	1,041.73	284.77
630		378.74
720		484.88
810		602.92
900		732.68
990		873.96
1,080		1,026.60

単位 : m/100m

管径 A 流量 L/min	40	50	65	80	100	125	150	200
90	5.01	1.51	0.50	0.22	0.05	0.02		
120	8.53	2.57	0.86	0.37	0.10	0.03	0.01	
180	18.06	5.44	1.83	0.80	0.21	0.07	0.03	
360	65.13	19.63	6.61	2.89	0.77	0.27	0.11	0.02
450	98.41	29.67	9.99	4.36	1.17	0.41	0.17	0.04
540	137.89	41.58	14.00	6.12	1.64	0.58	0.24	0.06
630	183.40	55.30	18.62	8.14	2.18	0.77	0.32	0.08
720	234.79	70.79	23.83	10.42	2.79	0.99	0.42	0.10
810	291.96	88.03	29.64	12.96	3.48	1.23	0.52	0.13
900	354.79	106.98	36.02	15.75	4.23	1.49	0.63	0.16
990	423.21	127.61	42.96	18.78	5.04	1.78	0.75	0.19
1,080	497.12	149.89	50.47	22.07	5.92	2.09	0.89	0.22
1,170	576.46	173.82	58.52	25.59	6.87	2.43	1.03	0.26
1,260	661.17	199.36	67.12	29.35	7.88	2.79	1.18	0.30
1,350	751.18	226.50	76.26	33.34	8.95	3.17	1.34	0.34
1,440	846.45	255.23	85.93	37.57	10.09	3.57	1.51	0.38
1,530	946.91	285.52	96.13	42.03	11.29	3.99	1.69	0.43
1,620	1,052.53	317.37	106.85	46.72	12.55	4.44	1.88	0.48
1,710	1,163.25	350.75	118.10	51.64	13.87	4.91	2.08	0.53
1,800		385.67	129.85	56.78	15.25	5.40	2.28	0.58
1,890		422.10	142.12	62.14	16.69	5.91	2.50	0.63
1,980		460.03	154.89	67.73	18.19	6.44	2.73	0.69
2,070		499.46	168.17	73.53	19.75	6.99	2.96	0.75
2,160		540.38	181.94	79.56	21.37	7.56	3.20	0.81
2,250		582.77	196.22	85.80	23.04	8.16	3.46	0.88
2,340		626.63	210.98	92.26	24.78	8.77	3.72	0.94
2,430		671.94	226.24	98.93	26.57	9.41	3.98	1.01
2,520		718.71	241.99	105.81	28.42	10.06	4.26	1.08
2,610		766.91	258.22	112.91	30.32	10.74	4.55	1.16
2,700		816.55	274.93	120.22	32.29	11.43	4.84	1.23
4,050		1,728.84	582.10	254.54	68.37	24.21	10.26	2.61

第2章第2節 第5 スプリンクラー設備

別表3-1 配管摩擦損失係数表 (JIS G 3452 (SGP))

単位 : m/100m

管径 A 流量 L/min	15	20	25	32	40	50
50	164.07	39.21	11.88	3.39	1.61	0.50
60	229.88	54.95	16.65	4.75	2.25	0.70
100	591.47	141.38	42.85	12.23	5.81	1.80
120		198.09	60.03	17.14	8.14	2.52
150		299.33	90.72	25.90	12.30	3.81
180		419.41	127.11	36.30	17.23	5.34
200			154.47	44.11	20.94	6.49
240			216.44	61.81	29.34	9.10
250			233.42	66.66	31.65	9.82
300			327.06	93.40	44.34	13.76
350			434.99	124.22	58.98	18.30
400				159.03	75.51	23.42
450				197.75	93.89	29.13
500				240.31	114.10	35.40

単位 : m/100m

管径 A 流量 L/min	65	80	100	125	150	200
50	0.14	0.06	0.01			
60	0.20	0.08	0.02			
100	0.53	0.23	0.06	0.02		
120	0.74	0.32	0.08	0.03	0.01	
150	1.13	0.48	0.13	0.04	0.02	
180	1.58	0.68	0.18	0.06	0.02	
200	1.92	0.83	0.22	0.07	0.03	
240	2.70	1.16	0.31	0.11	0.04	0.01
250	2.91	1.25	0.34	0.11	0.05	0.01
300	4.07	1.75	0.48	0.16	0.07	0.01
350	5.42	2.34	0.64	0.22	0.09	0.02
400	6.94	2.99	0.81	0.28	0.12	0.03
450	8.63	3.72	1.01	0.35	0.15	0.04
500	10.49	4.52	1.23	0.43	0.18	0.04

別表3-2 配管摩擦損失係数表 (JIS G 3452 (SGP))

単位 : m/100m

管径 A 流量 L/min	20	25	32	40	50
70	73.08	22.15	6.32	3.00	0.93
140	263.46	79.85	22.80	10.82	3.35

単位 : m/100m

管径 A 流量 L/min	65	80	100	125	150	200
70	0.27	0.11	0.03	0.01		
140	0.99	0.42	0.11	0.04	0.01	

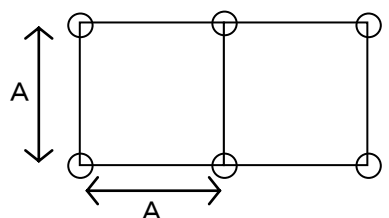
別記2

スプリンクラーヘッド相互間隔の計算

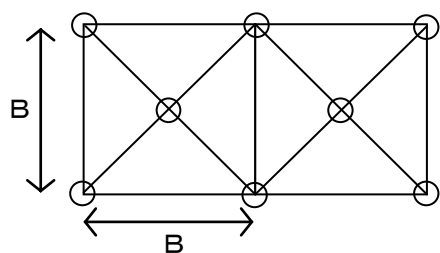
ヘッド相互の最大間隔は、次の式により求めたA、B、C及びDの値とする。この場合においてrは、令第12条第2項第2号イ並びに規則第13条の2第2項及び第3項に規定されている水平距離とする。

1 標準型ヘッド（小区画型ヘッドを除く。）について

(1) 正方形配置



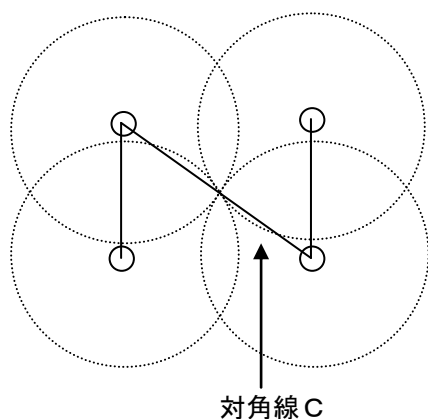
凡例
 ○ : スプリンクラーヘッド
 A、B : ヘッドの間隔
 r : 各部分からの水平距離
 (以下この基準の図において同じ。)



$$A = r \times \sqrt{2}$$

$$B = r \times 2$$

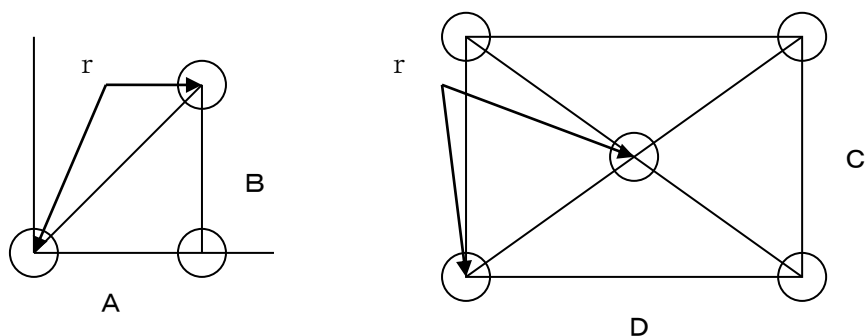
(2) 長方形配置



凡例
 C : ヘッドの間隔

$$C = r \times 2$$

2 配置形によるスプリンクラーヘッドの最大設置間隔表



凡例

r : 各部分からの距離

A、B、C、D : スプリンクラーヘッド間の距離

$$r^2 = A^2 + B^2$$

$$r^2 = \left(\frac{D}{2}\right)^2 + \left(\frac{C}{2}\right)^2$$

(単位 m)

r = 2. 6				r = 2. 3			
A	B	C	D	A	B	C	D
0.0	2.600	0.0	5.200	0.0	2.300	0.0	4.600
0.2	2.592	0.4	5.184	0.2	2.291	0.4	4.582
0.4	2.569	0.8	5.138	0.4	2.264	0.8	4.528
1.0	2.400	2.0	4.800	1.0	2.071	2.0	4.142
1.5	2.124	3.0	4.248	1.5	1.743	3.0	3.486
2.0	1.661	4.0	3.322	2.0	1.135	4.0	2.270
2.6	0	5.2	0	2.3	0	4.6	0
r = 1. 7				r = 2. 1			
A	B	C	D	A	B	C	D
0.0	1.700	0.0	3.400	0.0	2.100	0.0	4.200
0.2	1.688	0.4	3.376	0.2	2.090	0.4	4.180
0.4	1.652	0.8	3.304	0.4	2.061	0.8	4.122
1.0	1.374	2.0	2.748	1.0	1.846	2.0	3.692
1.5	0.800	3.0	1.600	1.5	1.469	3.0	2.928
1.7	0	3.4	0	2.1	0	4.2	0