

## 第6 水噴霧消火設備等を設置すべき防火対象物の取扱い

令第13条に規定する水噴霧消火設備、泡消火設備、不活性ガス消火設備、ハロゲン化物消火設備又は粉末消火設備（以下この第6において「水噴霧消火設備等」という。）を設置する防火対象物又はその部分の取扱いについては、次によること。

### 1 回転翼航空機又は垂直離着陸航空機の発着の用に供されるもの

令第13条第1項第2欄に規定する「回転翼航空機又は垂直離着陸航空機の発着の用に供されるもの」には、ヘリコプターの緊急救助用スペース（災害活動に際し、建築物の屋上で緊急用ヘリコプターがホバリングする場所をいう。）は、含まないものとする。

### 2 自動車の修理又は整備の用に供される部分 ☆

令第13条第1項第4欄に規定する「自動車の修理又は整備の用に供される部分」には、次の部分を含むものとする。

- (1) 車路
- (2) 区画のない部品庫その他これに類する部分。この場合の区画とは、準耐火構造の壁又は床及び特定防火設備による区画をいう。
- (3) 修理又は整備の前に自動車を一時的に駐車する部分
- (4) 燃料の抜き取り、部品の取り外し、圧縮等の自動車の解体を行う部分

### 3 駐車のために供される部分

令第13条第1項第5欄の規定については、次のとおりとする。

- (1) 令第13条第1項第5欄に規定する「駐車のために供される部分」には、主として自動車を駐車する部分のほか、駐車場内の車路を含むものとする。
- (2) 床面積の算定は建基法及び第1節第4 階及び床面積の取扱い2、(2)、ウの規定によること。この場合において、屋外に設置されている昇降機等の機械装置により車両を駐車させる構造のもの（建築物に該当するものを除く。以下この第6において「機械式駐車場」という。）については、床面積による規制は要しないものとする。

☆

- (3) 階の取扱いについては、第1節第4 階及び床面積の取扱い1、(2)の規定によること。この場合において、屋外に設置されている機械式駐車場については、階による規制は要しないものとする。 ☆
- (4) 「昇降機等の機械装置により車両を駐車させる構造のもので、車両の収容台数が10以上のもの」とは、次により取り扱うものとする。 ☆

ア 収容台数は、機械装置のパレット等の上に駐車している車両のほか、当該機械装置を設置している床面等を利用して駐車している車両の台数を含むものとする。

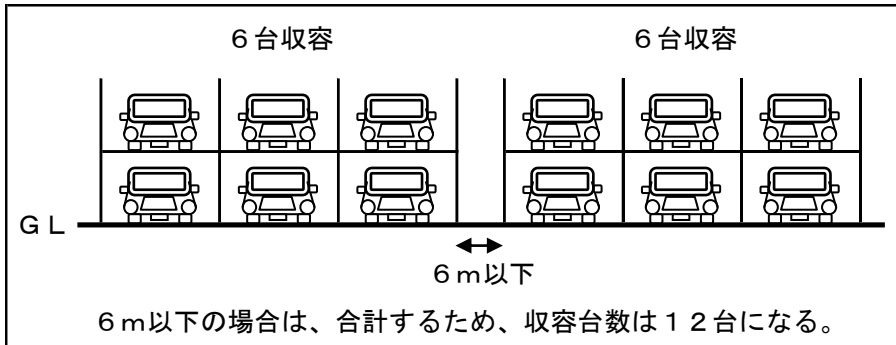
《機械式駐車場の収容台数の例》



イ 一の防火対象物内に複数の機械式駐車場がある場合は、すべての機械式駐車場に収容できる車両の台数を合計すること。

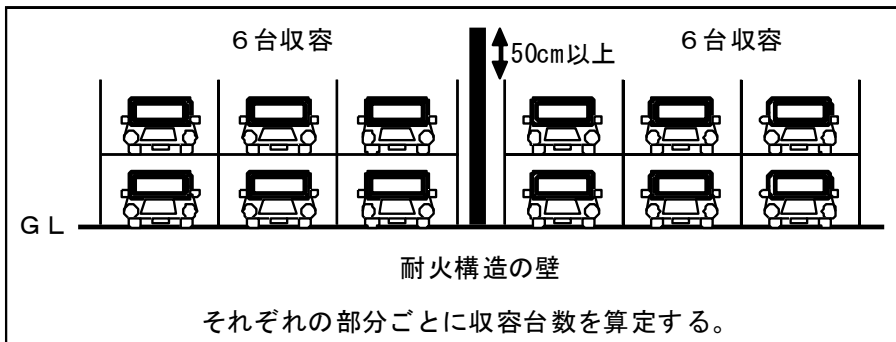
ウ 同一敷地内に複数の機械式駐車場がある場合において、相互間隔が6 m以下となるものは、それぞれの収容台数を合計すること。

《収容台数が合計される場合の例》



エ 前イ及びウにおいて、第1節第4 階及び床面積の取扱い2、(2)、ウ、(ウ)に規定する区画、又は機械式駐車場間を当該機械式駐車場から50 cm突き出した耐火構造の壁により区画した場合は、区画したそれぞれの部分ごとに収容台数を算定すること。

《区画がある場合の例》

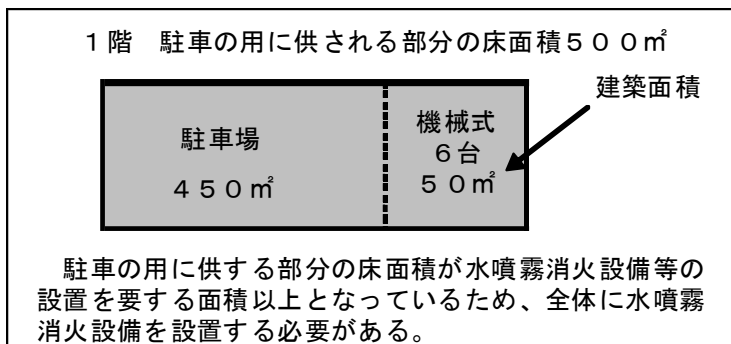


(5) 一の階に機械式駐車場部分とそれ以外の駐車のために供される部分が存する場合は、次のとおりとする。

ア 機械式駐車場部分を含めた駐車のために供される部分の床面積（機械式駐車場部

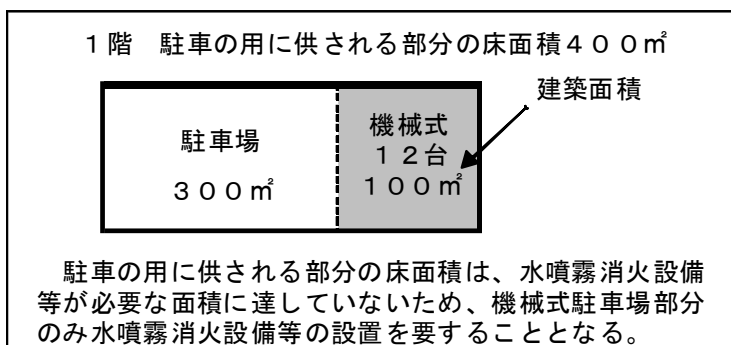
分については、建築面積。以下イにおいて同じ。)が令第13条第1項第5欄に規定する床面積以上となる場合は、当該部分に水噴霧消火設備等を設置するものとする。

《機械式駐車場部分を含めて規制される場合の例》



イ 機械式駐車場部分を含めた駐車用に供される部分の床面積が令第13条第1項第5欄に規定する床面積未満で、機械式駐車場の収容台数が10以上の場合は、当該機械式駐車場部分のみ水噴霧消火設備等を設置するものとする。

《機械式駐車場部分のみが規制される場合の例》



4 発電機、変圧器その他これらに類する電気設備が設置されている部分

令第13条第1項第6欄の規定については、次のとおりとする。

- (1) 「その他これらに類する電気設備」には、リアクトル、電圧調整器、油入開閉器、油入コンデンサー、油入遮断機、計器用変成器等が含まれる。ただし、次に掲げるものを除く。

ア 配電盤又は分電盤

イ 電気設備のうち、冷却又は絶縁のための油類を使用せず、かつ、水素ガス等可燃性ガスが発生するおそれのないもの

ウ 電気設備のうち、容量が20kVA未満(同一の場所に2以上の電気設備が設置されている場合は、それぞれの電気設備の容量の合計をいう。以下7、(2)、ア及びイにおいて同じ。)のもの

- (2) 床面積の算定は、第1節第4 階及び床面積の取扱い2、(2)、エの規定によるこ

と。

**5 鍛造場、ボイラー室、乾燥室その他多量の火気を使用する部分**

令第13条第1項第7欄の規定については、次のとおりとする。

- (1) 「その他多量の火気を使用する部分」には、金属溶解設備、給湯設備、温風暖房設備、厨房設備等で、最大消費熱量（最大入力）の合計が350kW以上のものが設置されている場所が含まれる。
- (2) 床面積の算定は、第1節第4 階及び床面積の取扱い2、(2)、エの規定によること。

**6 通信機器室**

令第13条第1項第8欄の規定については、次のとおりとする。

- (1) 「通信機器室」には、次に掲げる室が含まれる。

ア 電話通信機器室

電話通信を行うに必要な機器が設けられている室で、自動機械室、市外機械室及び手動交換室及び通信室（これらに附随する調和機室、前室を含む。）並びにケーブル室をいう。

イ 電報通信機器室

電報通信を行うために必要な機器が設けられている室で、中継交換機械室、加入電信機械室、電信機械室及び通信室（これらの機械の保守、調整を行う加入電信試験室、電信試験室、加入電信調整室、印刷電信調整室及びこれらに附随する調和機室、前室を含む。）並びにケーブル室をいう。

ウ 無線通信機器室

無線通信を行うに必要な機器が設けられている室で、無線機械室（冷却のためのブローアーム室、無線機械の保守、調整を行う無線調整室及びこれらに附随する調和機室、前室を含む。）をいう。

エ 搬送通信機器室

搬送通信に必要な機器が設けられている室で、搬送機械室（これらの機械の管理、保守、調整を行う回線統制室、搬送試験室及びこれらに附随する調和機室、前室を含む。）をいう。

オ データ通信機器室

データ通信及び料金計算を行うに必要な機器が設けられている室で、データ（料金計算を含む。）通信機械室（計算機械室、データプリント室、さん検孔室、テープ保管室及びこれらに附随する調和機室、前室並びにこれらの機械の保守、調整を行う計算機調整室を含む。）並びにケーブル室をいう。

- (2) 床面積の算定は、室単位で算定すること。

**7 特例適用の運用基準**

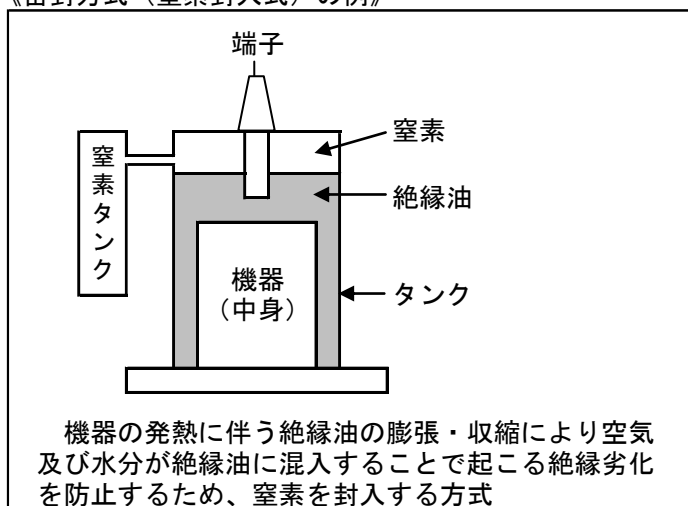
令第32条の規定を適用する場合の基準は、次のとおりとする。

## 第2章第2節 第6 水噴霧消火設備等を設置すべき防火対象物の取扱い

- (1) 回転翼航空機又は垂直離着陸航空機の発着の用に供される屋上部分が、ヘリコプターの屋上緊急離着陸場（災害活動に際し、建築物の屋上で緊急用ヘリコプターが離発着する場所をいう。）のみに利用されている場合は、消火器及び連結送水管を設置することで、泡消火設備又は粉末消火設備を設置しないことができる。
- (2) 電気設備が設置されている部分に設置されているすべての電気設備が、次のアからオまでのいずれかに該当し、かつ、令別表第二において電気設備の消火に適応するものとされる大型消火器を設置したときは、不活性ガス消火設備、ハロゲン化物消火設備又は粉末消火設備を設置しないことができる。

ア 密封方式の電気設備（封じ切り方式又は窒素封入式の電気設備で内部に開閉接点を有しない構造のものに限る。）で、絶縁劣化、アーク等による発火のおそれが少なく、かつ、当該電気設備の容量が15,000kVA未満のもの。この場合において、封じ切り方式とは、溶接により外部と完全に遮断し、冷却又は絶縁のための油類の補給等、維持管理の必要がなく、また、不可能な構造をいい、ボルト締め等によるものは含まれないものとする。

### 《密封方式（窒素封入式）の例》



- イ 1,000kVA未満の容量の電気設備
  - ウ 「自家発電設備の基準」（昭和48年消防庁告示第1号）、「蓄電池設備の基準」（昭和48年消防庁告示第2号）、「キュービクル式非常電源専用受電設備の基準」（昭和50年消防庁告示第7号）又は「燃料電池設備の基準」（平成18年消防庁告示第8号）の規定に適合する構造の外箱に収納されている電気設備
  - エ 密封方式のOFケーブル油槽
  - オ 発電機又は変圧器で、冷却又は絶縁のための油類を使用せず、かつ、水素ガス等可燃性ガスが発生するおそれのないもの
- (3) 通信機器室のうち、次のすべてに適合するものについては、不活性ガス消火設備、ハロゲン化物消火設備又は粉末消火設備を設置しないことができる。

## 第2章第2節 第6 水噴霧消火設備等を設置すべき防火対象物の取扱い

- ア 主要構造部を耐火構造とし、かつ、壁及び天井の室内に面する部分の仕上げを難燃材料でしてあること。
  - イ 通信機器室と通信機器室以外の部分とを耐火構造の壁及び床で区画し、かつ、当該壁及び床の開口部等（火炎の伝送を防ぐ構造又は設備をした部分で、束配線が壁又は床を貫通するものを除く。）には防火設備が設けてあること。
  - ウ 室内に設け、又は収容する通信機器の配線の絶縁材料に自燃性を有するものを使用していないこと。
- (4) 厨房設備（液体燃料を使用するものを除く。）が設置されている部分にスプリンクラー設備を令第12条に定める技術上の基準に従い、又は当該技術上の基準の例により設置し、かつ、油脂を含む蒸気が発生するおそれのある厨房設備にフード等用簡易自動消火装置として評定を受けた評定品が別記「フード等用簡易自動消火装置の設置基準」に基づき設置及び維持されている場合にあっては、不活性ガス消火設備、ハロゲン化物消火設備又は粉末消火設備を設置しないことができる。

別 記

フード等用簡易自動消火装置の設置基準

1 用語の意義

この基準における用語の意義は、次に定めるところによる。

(1) フード等用簡易自動消火装置

フード・ダクト用簡易自動消火装置、レンジ用簡易自動消火装置、フライヤー用簡易自動消火装置、フード・レンジ用簡易自動消火装置、フード・フライヤー用簡易自動消火装置、ダクト用簡易自動消火装置及び下引ダクト用簡易自動消火装置をいう。

(2) 防護対象物

フード等用簡易自動消火装置によって消火すべき対象物をいう。

(3) フード・ダクト用簡易自動消火装置

フード部分及び排気用ダクト内部を防護対象物とし、当該部分の火災を自動的に感知し消火するものをいう。(以下「フード・ダクト用」という。)

(4) レンジ用簡易自動消火装置

レンジ(フライヤー以外で、油脂を含む蒸気が直接フード内に排出されるものを含む。以下同じ。)部分を防護対象物とし、当該部分の火災を自動的に感知し消火するものをいう。(以下「レンジ用」という。)

(5) フライヤー用簡易自動消火装置

フライヤー部分を防護対象物とし、当該部分の火災を自動的に感知し消火するものをいう。(以下「フライヤー用」という。)

(6) フード・レンジ用簡易自動消火装置

フード部分及びレンジ部分を防護対象物とし、当該部分の火災を自動的に感知し消火するものをいう。(以下「フード・レンジ用」という。)

(7) フード・フライヤー用簡易自動消火装置

フード部分及びフライヤー部分を防護対象物とし、当該部分の火災を自動的に感知し消火するものをいう。(以下「フード・フライヤー用」という。)

(8) ダクト用簡易自動消火装置

排気用ダクト内部を防護対象物とし、当該部分の火災を自動的に感知し消火するもので、複数の排気用ダクトが存在する場合に、フード・ダクト用、フード・レンジ用及びフード・フライヤー用と組み合わせて使用するものをいう。(以下「ダクト用」という。)

(9) 下引ダクト用簡易自動消火装置

無煙ロースター等燃焼排気ガスを強制的に床下等の下方に引き排気するガス機器(以下「下方排気方式ガス機器」という。)内部及びこれに接続する排気用ダクト内部の火災を自動的に感知し消火するものをいう。(以下「下引ダクト用」という。)

(10) 公称防護面積

一の自動消火装置で警戒することのできる範囲の面積をいい、「短辺(m)×長辺(m)」

で表されたものをいう。

(11) ダクト公称防護断面積

一のフード・ダクト用又はダクト用で警戒することができる範囲のダクトの断面積をいい、「短辺 (m) ×長辺 (m)」で表されたものをいう。

(12) ダクト公称防護長さ

一のフード・ダクト用又はダクト用で警戒することができる長さで、ダクトの水平部分5 mをいう。

(13) 公称防護面積等

公称防護面積、ダクト公称防護断面積及びダクト公称防護長さをいう。

(14) 被防護面積

一のフード等用簡易自動消火装置で警戒を要する範囲の面積をいう。

(15) ダクト被防護断面積

一のフード・ダクト用又はダクト用で警戒を要する断面積をいう。

(16) ダクト被警戒長さ

一のフード・ダクト用又はダクト用で警戒を要するダクトの長さをいう。

(17) 被防護面積等

被防護面積、ダクト被防護断面積及びダクト被警戒長さをいう。

## 2 設置基準

(1) 設置区分

フード等用簡易自動消火装置は、防護対象物の種類に応じ、次により設置すること。

ア フード部分と排気用ダクト内部は同時に消火薬剤を放出するものであること。

イ フード等用簡易自動消火装置の種別に応じ、防護対象物に適し、それぞれの被防護面積等を警戒できる公称防護面積等を有するものを設置すること。この場合、フライヤー用及びフード・フライヤー用のうち、レンジ部分を有効に消火できるものについては、レンジ部分を防護対象物に含めてさしつかえないこと。

(2) フード・ダクト用の基準

フード・ダクト用を設ける場合は、次によること。

ア 排気用ダクトのダクト被防護断面積、ダクト被警戒長さ及び風速等に応じて、十分な消火薬剤量を確保するとともに、感知部及び放出口を有効に消火できるよう設置すること。

イ 排気用ダクト内部の風速が毎秒5 m/sec を超える場合には、ダクト被警戒長さの外側（フードに接続されていない側に限る。）に消火薬剤放出のための起動装置と連動して閉鎖するダンパーを設置すること。ただし、当該ダンパーが設置されていなくても有効に消火できるものにあつては、この限りでない。

ウ 消火時にダクト内に設けたダンパーを閉鎖することにより、所要の消火性能を確保する方式のものにあつては、当該ダンパーは前イの規定に準じて設置すること。この場合、



フード部分から当該ダンパーまでの体積に応じ十分な消火薬剤量を確保すること。

エ 一の排気用ダクトに複数の放出口を設置する場合には、すべての放出口から一斉に消火薬剤を放出できるように設置すること。

オ 放出口は、消火薬剤の放出によって可燃物が飛び散らない箇所に設けること。

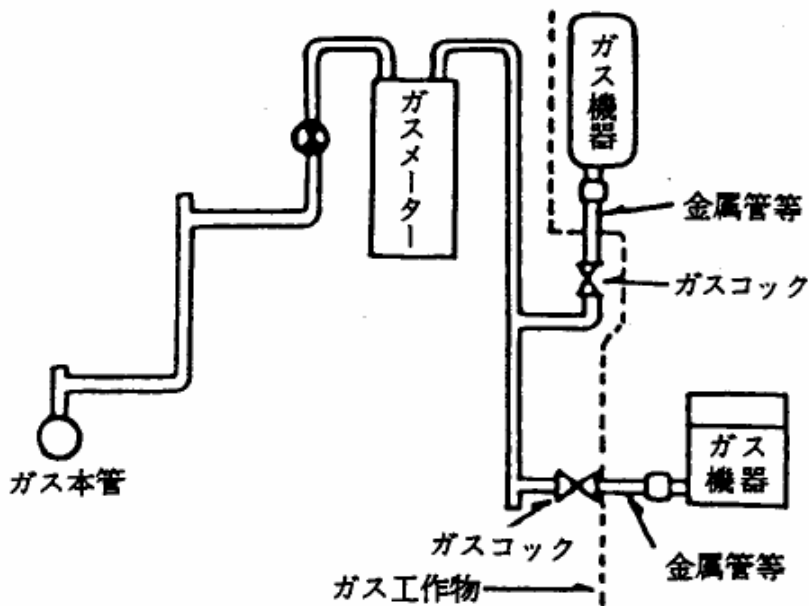
カ 消火薬剤の貯蔵容器及び加圧ガス容器は、温度40度以下で温度変化が少なく、かつ、点検の容易な場所に設けること。

キ フード・ダクト用の作動と連動して、放出された消火薬剤の影響を受けるおそれのある機器にあっては、燃料ガスの供給停止又は熱源が電気によるものにおいて、当該機器への電源遮断ができるものであること。この場合において、ガス器具への燃料停止装置（電磁弁等）の設置位置等については、次によること。（ガス事業者の設置する業務用の自動ガス遮断装置を除く。）

(ア) 燃料停止装置の設置位置

a 燃料停止装置は、原則としてガス工作物以外の範囲（ガスコック以降の配管又は設備器具）に設けること。

《ガス工作物の範囲》



b 水及び熱の影響並びに機械的衝撃等を受けない位置に設けること。

(イ) 電磁弁の性能等

a 電磁弁は、ガス器具用電磁弁（J I S S 2143）又はこれと同等以上の性能を有するものとし、原則として直接操作によってのみ復旧するものとする。

b 電気配線は、「電気設備に関する技術基準を定める省令」（平成9年通商産業省令第52号）に定めるところによること。

ク 手動起動装置は、火災のとき容易に接近することができ、かつ、床面からの高さが0.8m以上1.5m以下の箇所に設けること。

ケ 電源の供給方式は、次による場合を除き、コンセントを使用しないものであること。

(ア) コンセントは、引掛け型コンセント等容易に離脱しない構造のものであること。

(イ) コンセントは、フード・ダクト用専用のものとする。

コ フード・ダクト用の作動した旨を音響及び表示により確認できる装置を常時人のいる防災センター等常時人のいる場所に設けること。この場合、表示は、厨房室単位で一の表示とすることができるものであること。

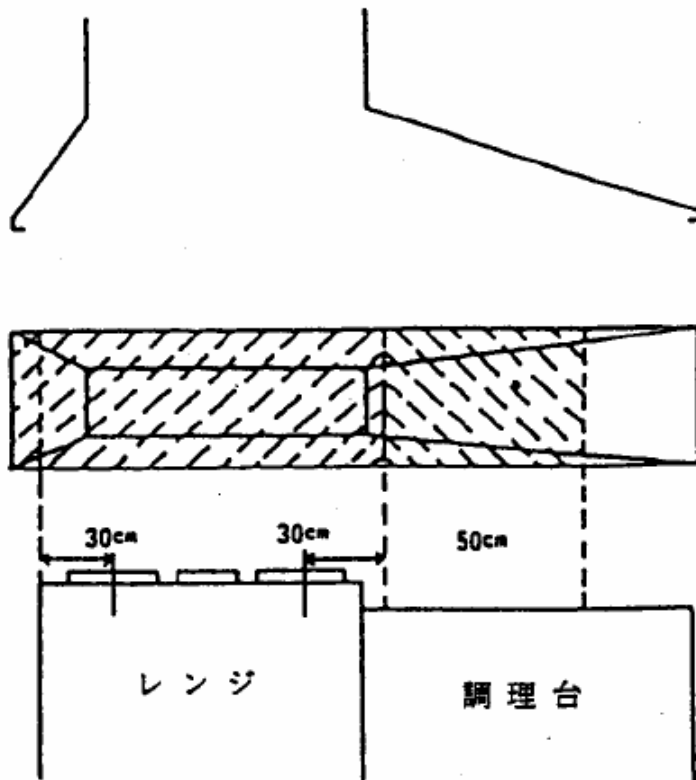
サ 前コにより設置される表示装置の付近に警戒区域一覧図を備えること。


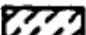
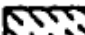
シ フードの被防護面積の算定は次によること。

フードの被防護面積は、当該フードの水平投影面積とする。ただし、次の(ア)及び(イ)に掲げる場合にあつては、これによらないことができる。

(ア) レンジ又はフライヤーが調理台等と接続されていて、調理台等を包括するフードが設置されている場合にあつては、レンジ又はフライヤーの被防護面積から周囲50cmの水平投影部分に含まれる範囲をフードの被防護面積とする。

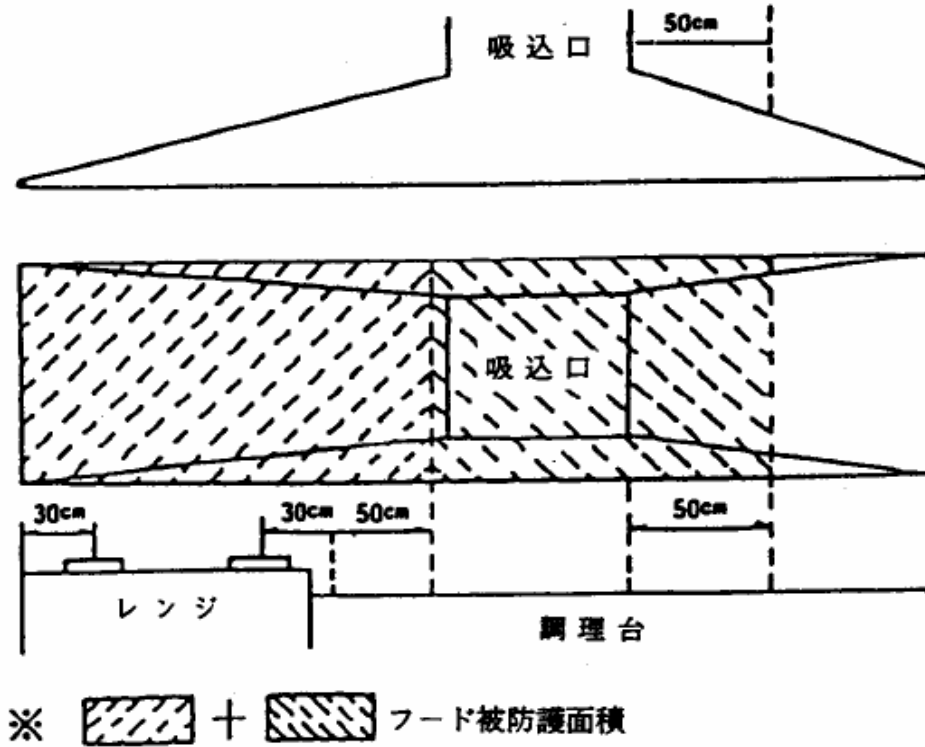
《調理台等が接続されている場合のフードの被防護面積》



※  レンジ等被防護面積  
 +  フード被防護面積

- (イ) 前(ア)のフードの被防護面積外にダクトの吸込口がある場合は、その吸込口の周囲50cmの部分を含めた面積をフードの被防護面積とする。

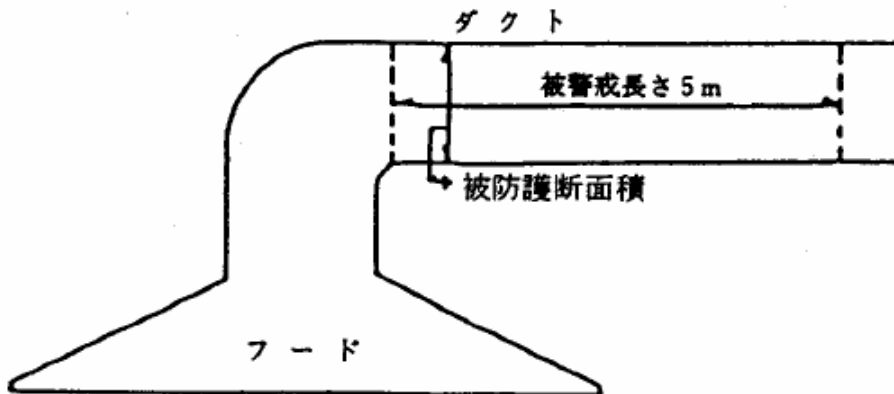
《ダクト吸込口がある場合のフードの被防護面積》



ス ダクト被警戒長さ及びダクト被防護断面積の算定は次によること。

- (ア) ダクト被警戒長さは、当該ダクトの水平部分5mとすること。  
 (イ) ダクト被防護断面積は、当該ダクトのダクト被警戒長さの範囲内における最大の断面積とすること。

《ダクト被警戒長さ及びダクト被防護断面積》

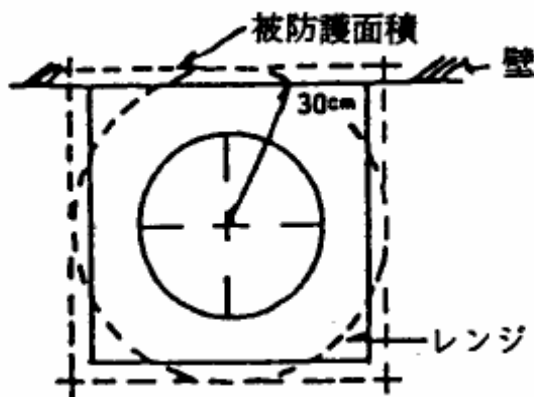


- (3) レンジ用、フライヤー用、フード・レンジ用又はフード・フライヤー用の基準  
 レンジ用、フライヤー用、フード・レンジ用又はフード・フライヤー用を設ける場合は、前(2)、エからシまでの規定の例によるほか、次により設置すること。
- ア フード、レンジ又はフライヤーの大きさ及び形状に応じて、十分な消火薬剤量及び公称防護面積を有するものを設置すること。
- イ 消火薬剤に二酸化炭素等を使用するものにあつては、常時人がいる場所には設置しないこと。
- ウ レンジ又はフライヤーの被防護面積の算定は次によること。

(7) レンジの場合

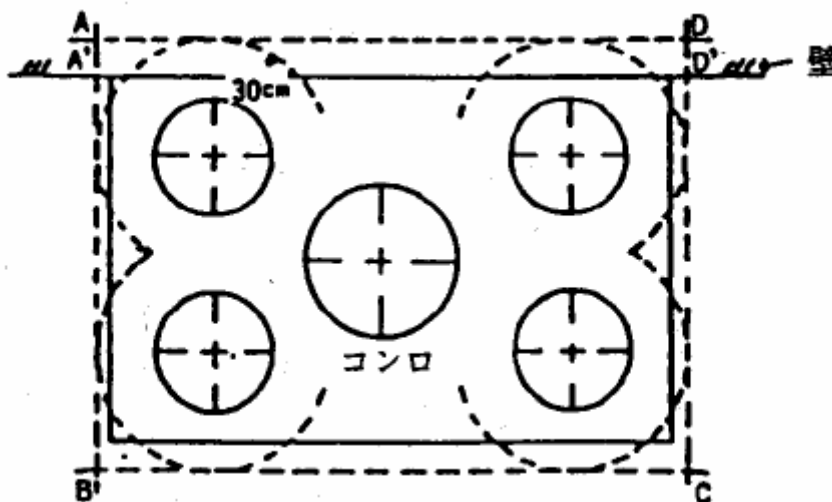
- a 一のレンジでコンロが1口の場合は、コンロの中心から半径30cmの円を描き、その円を包含する長方形の面積(この範囲内に壁が設けられている場合は壁までの面積とする。以下同じ。)を被防護面積とする。

《コンロが1口の場合のレンジ被防護面積》



- b 一のレンジでコンロが複数ある場合は、それぞれのコンロから前aと同様の円を描き、その全ての円を包含する長方形の面積を被防護面積とする。

《コンロが複数の場合のレンジ被防護面積》



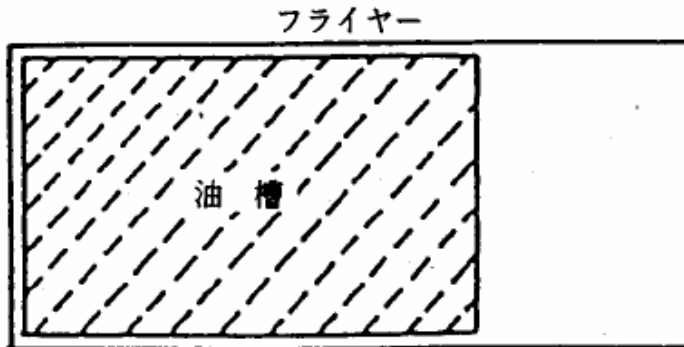
※ レンジが不燃材料等の壁に接して設置されている場合の被防護面積は $A' \cdot B \cdot C \cdot D'$ 点を結んで得られる長方形の面積とする。

※ レンジが壁に接していない場合の被防護面積は、 $A \cdot B \cdot C \cdot D$ 点を結んで得られる長方形の面積とする。

(イ) フライヤーの場合

フライヤーの被防護面積は、当該フライヤーの油槽の水平投影面積とする。

《フライヤーの被防護面積》



※ 斜線部分を被防護面積とする。

エ 回転釜、グリラー等の被防護面積は、当該厨房設備の水平投影面積とする。

(4) ダクト用の基準

ダクト用を設ける場合は、フード部分に関する事項を除き、前(2)の規定の例によること。

(5) 下引ダクト用基準

下引ダクト用を設ける場合は、前(2)、イ、カ、キ及びケからサまで並びにスの規定の例によるほか、次により設置すること。

ア 手動式起動装置は、火災の際容易に接近でき、かつ、直接操作できる場所に設けること。

イ 下方排気方式ガス機器内部及び接続するダクトの容積並びに風速等に応じて十分な消火薬剤量を、また、感知部及び放出口は、下方排気方式ガス機器の構造に応じて製造者が指定する位置に、有効に消火ができるよう設置すること。

ウ 一の下引ダクト用に複数の放出口を設置する場合には、すべての放出口から一斉に消火薬剤を放出できるよう設置すること。

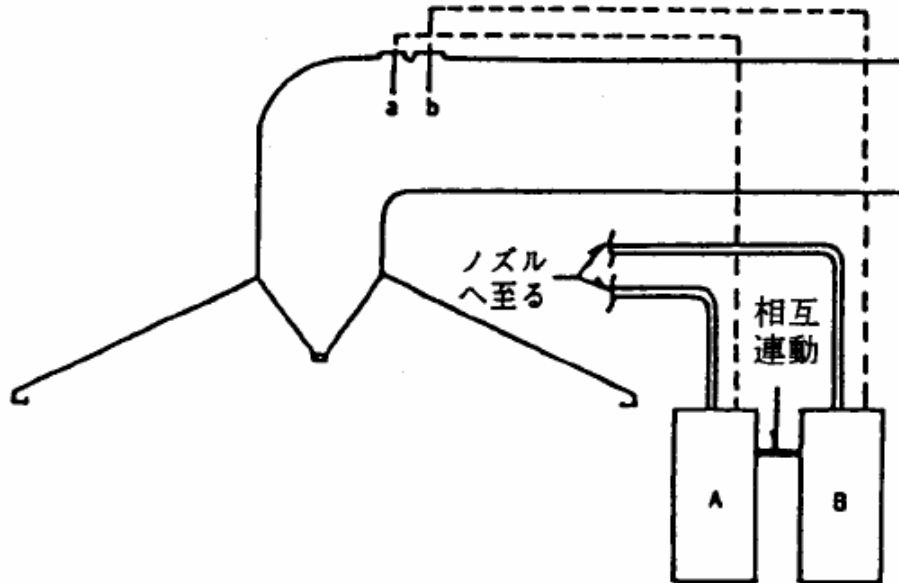
エ 下方排気方式ガス機器ごとに下引きダクト用を設置すること。

(6) 設置要領

ア フード等用簡易自動消火装置を設置する場合、一の評定品で前(2)、シ及びス並びに(3)、ウにより算出した被防護面積等を警戒できる公称防護面積等を有するものを

設置することを原則とするが、次に掲げる場合にあっては、評定品を組み合わせで設置することができる。この場合において、評定品を組み合わせにより設置する場合の機器は、同一型式のものを使用するほか、相互に連動させること。この場合、評定試験合格時の放出口の数及び消火薬剤量は省略することはできないが、感知部が同一箇所に設置される場合にあっては、一の感知部で連動起動することができるものであること。

《フード等用簡易自動消火装置の連動》

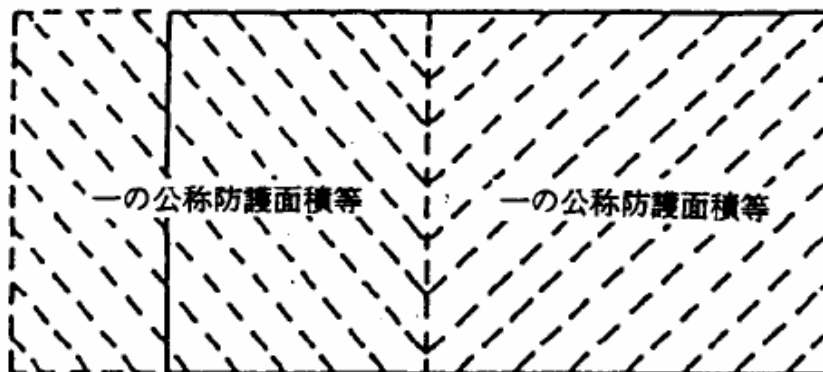


※ 感知部は a 又は b の何れかを設置すればよい。

(7) 同一フードに複数のダクトの立上りがある場合（この場合、ダクトの立上りの数と同数の評定品を組み合わせで設置すること。）

(イ) 各防護対象物が大きく、一の評定品で警戒することができない場合

《防護対象物が大きく一の装置で警戒できない場合》

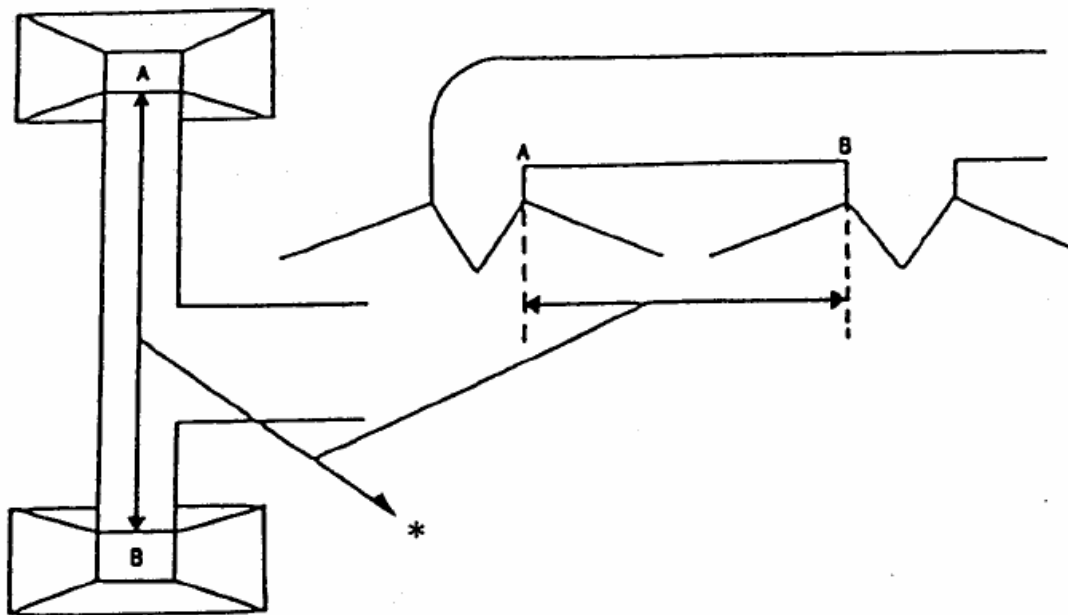


※ 同一型式の複数の消火装置を被防護面積等が警戒できるように設け、相互に連動させる。

イ ニ以上のフードが同一のダクトに接続されている場合で、ダクトの分岐点を経由して、それぞれのフード間の距離が5 m未満の場合にあってはそれぞれのフードに設置される機器相互を連動させること。

なお、この場合のダクト被防護断面積は、前（2）、スによるほか、次によることができるものであること。

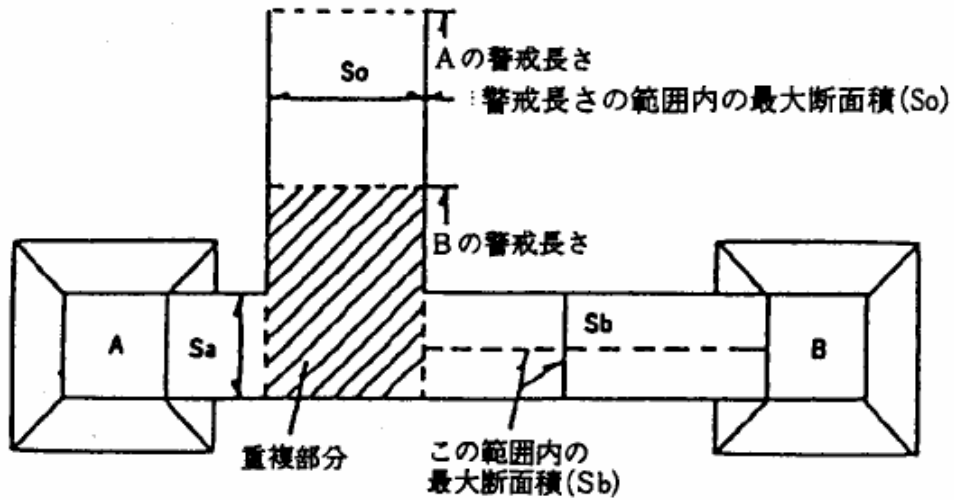
《フード間の距離が5 m未満の場合》



※ A、B間の距離が5 m未満の場合、A、B双方のフード等用簡易自動消火装置を相互に連動させる。

(7) ニ以上のフードが同一ダクトに接続され、かつ、二以上のフード等用簡易自動消火装置が連動される場合にあっては、ダクト部分をそれぞれのフード・ダクト用又はダクト用で重複して警戒する必要はないものであること。

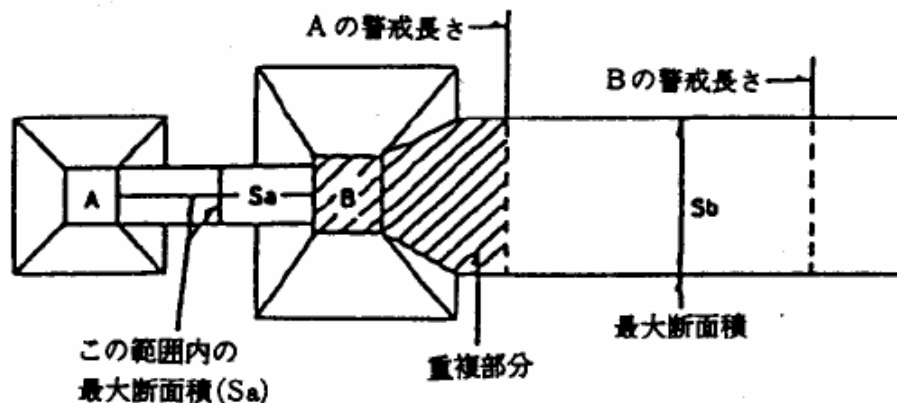
《ダクトの警戒方法》



※ Aに設置するフード・ダクト用又はダクト用は、ダクトの公称防護断面積が  $S_o$  以上のものでなければならないが、Bに設置するフード・ダクト用又はダクト用は、ダクトの公称防護断面積が  $S_b$  以上のものとすることができる。

(イ) ニ以上のフードが同一ダクトに接続され、かつ、ニ以上のフード等用簡易自動消火装置が連動される場合、一のフード・ダクト用又はダクト用のダクト被警戒長さの範囲内に他のフード・ダクト用又はダクト用が設置される場合のダクト被防護断面積は、他の装置に至るまでのダクトの最大面積とすることができるものであること。

《ダクト被防護断面積》



※ Bに設置するフード・ダクト用又はダクト用は、ダクトの公称防護断面積が  $S_b$  以上のものでなければならないが、Aに設置するフード・ダクト用又はダクト用は、ダクトの公称防護断面積が  $S_a$  以上のものとすることができる。



(7) 他の装置との関連

ア 排気用ダクト部分でダクト被警戒長さの範囲内に防火区画のために供されるダンパーが設置されている場合には、当該ダンパーの設置によりフード等用簡易自動消火装置の機能に障害を生じないものとする。

イ フード等用簡易自動消火装置は、火炎伝送防止装置としての防火ダンパーとは併用しないものとする。